






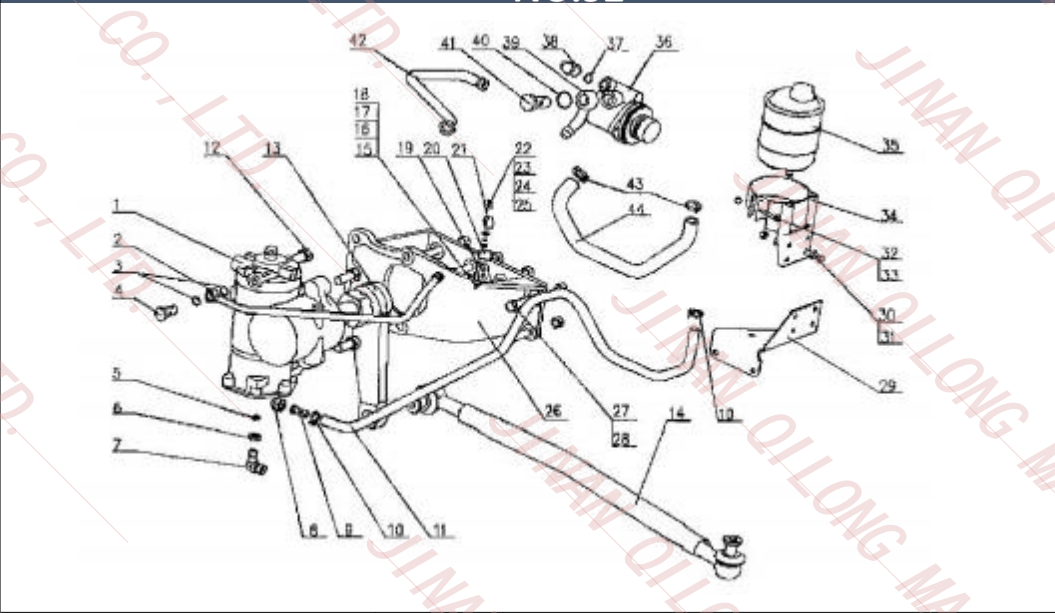
	Part No. CH part name EN part name RU part name Size: mm Weight: kg NO.	HOWO HW76 驾驶室总成 Standard lengthened cabin assy. Кабина длинная в сборе 2500*2280*2350 850		Part No. CH part name EN part name RU part name Size: mm Weight: kg NO.	KD1020 AZ1641100001 HW70标准驾驶室本体总成 Cab body такси органа Ассамблеи 2450*2200*2300 500 NO.53
Remarks: HOWO			Remarks: HOWO		
	Part No. CH part name EN part name RU part name Size: mm Weight: kg NO.	HOWO HW70 驾驶室总成 (新) Standard lengthened cabin assy. Кабина длинная в сборе 2500*2280*2350 750 NO.53		Part No. CH part name EN part name RU part name Size: mm Weight: kg NO.	KD1022 AZ1642210001A 左车门总成 Left door assy. Дверь левая в сборе 1950*1100*300 36.9 NO.53-3
Remarks: HOWO			Remarks: HOWO		
	Part No. CH part name EN part name RU part name Size: mm Weight: kg NO.	AZ1642210001 左车门本体 Left door body левый дверь онтология 1950*1100*300 29.1 NO.53-3		Part No. CH part name EN part name RU part name Size: mm Weight: kg NO.	KD1024 AZ1642210002A 右车门总成 Right door assy. Дверь правая в сборе 1950*1100*300 36.9 NO.53-6
Remarks: HOWO			Remarks: HOWO		
	Part No. CH part name EN part name RU part name Size: mm Weight: kg NO.	WG1642160120 司机侧仪表台总成 Switch panel left такси органа Ассамблеи 1547*760*330 5.45 NO.53-25		Part No. CH part name EN part name RU part name Size: mm Weight: kg NO.	KD1026 AZ1642210002 右车门本体 Right door body онтология правой двери 1950*1100*300 29.1 NO.53-6
Remarks: HOWO			Remarks: HOWO		

STEERING DEVICE		NO.51		
	KD0994			
		Part No.	AZ9719470041	
		CH part name	转向柱套(后部)	
		EN part name	Rear cover of the steering column	
		RU part name	К крышка рулевой колонки (сзади)	
		Size: mm	220*220*60	
		Weight: kg	0.16	
		NO.	NO.51-19	
	Remarks: HOWO			
	KD0995			
	Part No.	AZ9719470042		
	CH part name	转向柱罩(前部)		
	EN part name	Front cover of the steering column		
	RU part name	К крышка рулевой колонки (впереди)		
	Size: mm	160*225*95		
	Weight: kg	0.15		
	NO.	NO.51-30		
Remarks: HOWO				
KD0996		KD0997		
	Part No.	AZ9719470043		
	CH part name	转向轴万向节	Part No.	AZ9719470044
	EN part name	Knuckle	CH part name	转向伸缩轴
	RU part name	К рестовина вала карданного	EN part name	Steering flexible shaft
	Size: mm	100*60*60	RU part name	Вал карданный рулевой
	Weight: kg	0.75	Size: mm	450*70*70
	NO.	NO.51-44	Weight: kg	3.85
Remarks:HOWO 199100470102		Remarks: HOWO		
KD0998		KD0999		
	Part No.	AZ9100470225		
	CH part name	动力转向器	Part No.	AZ9719470228
	EN part name	Redirector	CH part name	动力转向器
	RU part name	Рулевой механизм	EN part name	Redirector
	Size: mm	4502*290*250	RU part name	Рулевой механизм
	Weight: kg	40	Size: mm	4502*290*250
	NO.	NO.52-1	Weight: kg	40
Remarks: HOWO		Remarks:HOWO ZF8098 6*4 8*4		

Rear axle reducer		NO.50	
	KD0988		
		Part No.	WG9981320036
		CH part name	组合油封
		EN part name	Combination oil seal
		RU part name	комбинированный сальник
		Size: mm	
		Weight: kg	0.35
		NO.	NO.50-45
	Remarks:HOWO AC16		
	KD0989		
	Part No.	WG9981320115	
	CH part name	输入法兰总成(φ165)	
	EN part name	Flange	
	RU part name	Фланец среднего моста 165mm 8 отверстии	
	Size: mm	165*165*80	
	Weight: kg	3.4	
	NO.	NO.50-46	
Remarks:HOWO AC16			
KD0990		KD0991	
	Part No.	WG9719470100	
	CH part name	转向盘	
	EN part name	Steering wheel	
	RU part name	Рулевое колесо	
	Size: mm	450*450*250	
	Weight: kg	3.65	
	NO.	NO.51-1	
Remarks:HOWO AZ9719470100			Remarks: HOWO
KD0992		KD0993	
	Part No.	WG9130583019	
	CH part name	钥匙起动开关	
	EN part name	Starting swith	
	RU part name	Замок зажигания	
	Size: mm	650*140*50	
	Weight: kg	0.86	
	NO.	NO.51-9	
Remarks:HOWO AZ9130583019			Remarks: HOWO

4 × 2, 6 × 4 HYDRAULIC STEERING SYSTEM **NO.52**



KD1002		
	Part No.	AZ9731470052
	CH part name	压油管总成
	EN part name	Delivery line
	RU part name	давление масла
	Size: mm	2450*390*30
	Weight: kg	1.5
	NO.	NO.52-2

Remarks: HOWO

KD1004		
	Part No.	AZ9731470053
	CH part name	压油管总成
	EN part name	Delivery line
	RU part name	давление масла
	Size: mm	2450*450*30
	Weight: kg	1.5
	NO.	NO.52-2

Remarks: HOWO

KD1000		
	Part No.	AZ9719470029
	CH part name	压油管总成
	EN part name	Delivery line
	RU part name	давление масла
	Size: mm	
	Weight: kg	0.6
	NO.	NO.52-2

Remarks: HOWO

KD1001		
	Part No.	AZ9731470051
	CH part name	压油管总成
	EN part name	Delivery line
	RU part name	давление масла
	Size: mm	890*115*325
	Weight: kg	0.54
	NO.	NO.52-2

Remarks: HOWO


KD1003		
	Part No.	AZ9731470050
	CH part name	压油管总成
	EN part name	Delivery line
	RU part name	давление масла
	Size: mm	870*390*125
	Weight: kg	0.54
	NO.	NO.52-2

Remarks: HOWO


KD1005		
	Part No.	WG9725470050
	CH part name	带纤维夹层的橡胶软管
	EN part name	Oil return pipe
	RU part name	Маслоотводящий шланг
	Size: mm	900*20
	Weight: kg	0.21
	NO.	NO.52-11

Remarks: HOWO

	Part No. CH part name EN part name RU part name Size: mm Weight: kg NO.	WG9719470020 转向摇臂 Drop arm Рулевая сошка 386*98*44 5.46 NO.52-13		Part No. CH part name EN part name RU part name Size: mm Weight: kg NO.	KD1007 WG9100470107 高压软管 High pressure tube Шланг высокого давления 373*65*26 0.53 NO.52-42
Remarks:HOWO 8098			Remarks: HOWO		
	Part No. CH part name EN part name RU part name Size: mm Weight: kg NO.	WG9725470298 转向摇臂 Drop arm Рулевая сошка 390*100*65 5.5 NO.52-13		Part No. CH part name EN part name RU part name Size: mm Weight: kg NO.	KD1009 AZ9719470228-XLB 转向机修理包 Redirector repair kit (ZF8098) Ремкомплект рулевого механизма 130*130*45 0.3 NO.52-1
Remarks:HOWO 8095 WG9725470215			Remarks: HOWO		
	Part No. CH part name EN part name RU part name Size: mm Weight: kg NO.	WG9725470295 转向器支架 Steering bracket рулевое устройство кронштейн 4902*250*290 40 NO.52-26		Part No. CH part name EN part name RU part name Size: mm Weight: kg NO.	KD1011 AZ9100470225-XLB 转向机修理包 Redirector repair kit (ZF8095) Ремкомплект рулевого механизма 130*130*45 0.3 NO.52-1
Remarks: HOWO			Remarks: HOWO		
	Part No. CH part name EN part name RU part name Size: mm Weight: kg NO.	WG9719470033 转向油罐 Oil tank Бачок гидросистемы 220*140 1.9 NO.52-35		Part No. CH part name EN part name RU part name Size: mm Weight: kg NO.	KD1013 WG9719470037 转向助力泵 Hydraulic pump Лопастный насос гидроусилителя 155*145 5.39 NO.52-36
Remarks: HOWO			Remarks:HOWO ZF8098		

KD1014		
	Part No.	WG9619470080
	CH part name	转向助力泵
	EN part name	Hydraulic pump
	RU part name	Лопастный насос гидроусилителя
	Size: mm	155*145
	Weight: kg	5.39
	NO.	NO.52-36

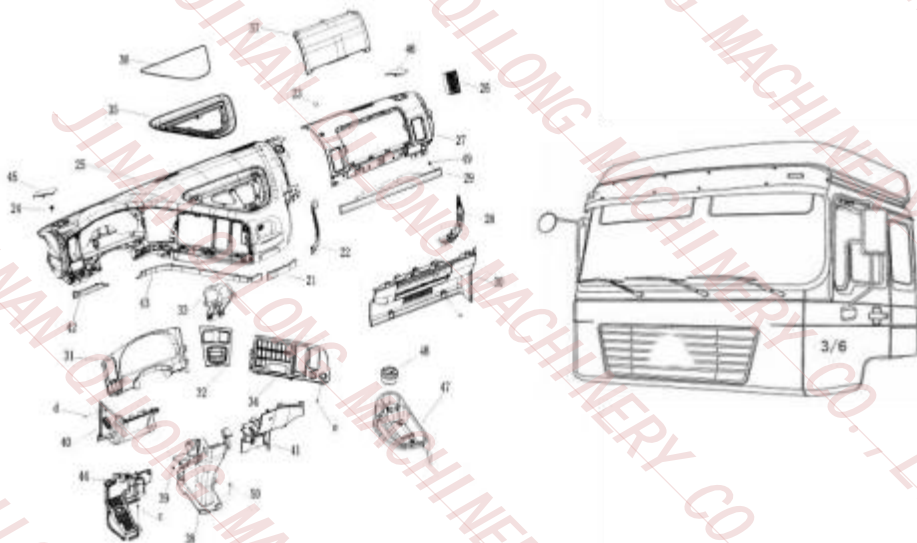
Remarks:HOWO ZF8095


KD1016		
	Part No.	190003962651
	CH part name	空心螺栓
	EN part name	Female screw
	RU part name	полый болт
	Size: mm	
	Weight: kg	0.05
	NO.	NO.52-41

Remarks: HOWO


CAB BODY SHELL/ DASHBOARD

**NO.53**




KD1015		
	Part No.	WG9631470060
	CH part name	转向助力泵
	EN part name	Hydraulic pump
	RU part name	Лопастный насос гидроусилителя
	Size: mm	160*150*150
	Weight: kg	5.35
	NO.	NO.52-36


Remarks:HOWO WD618

KD1017		
	Part No.	WG2032470140
	CH part name	高压软管
	EN part name	High pressure tube
	RU part name	Шланг высокого давления
	Size: mm	
	Weight: kg	0.45
	NO.	NO.52-42

Remarks: HOWO









KD1018		
	Part No.	WG9725470120
	CH part name	成型软管
	EN part name	Hose
	RU part name	Фасонный шланг
	Size: mm	325*110*32
	Weight: kg	0.19
	NO.	NO.52-44

Remarks: HOWO









KD1019		
	Part No.	HOWO HW79
	CH part name	高顶驾驶室总成
	EN part name	High roof cabin assy.
	RU part name	Кабина в сборе высокой крышки
	Size: mm	2500*2280*2750
	Weight: kg	1000
	NO.	NO.53

Remarks: HOWO

	Part No. CH part name EN part name RU part name Size: mm Weight: kg NO.	AZ1642160150 出风口总成 Air nozzle на выходе Ассамблеи 0.25 NO.53-26		Part No. CH part name EN part name RU part name Size: mm Weight: kg NO.	KD1029 WG1642160170 副司机侧仪表台总成 Switch panel right боковой панель 0.95 NO.53-27
Remarks: HOWO			Remarks: HOWO		
	Part No. CH part name EN part name RU part name Size: mm Weight: kg NO.	KD1030 AZ1642160175 副司机侧装饰条总成 Profile профиль 0.12 NO.53-29		Part No. CH part name EN part name RU part name Size: mm Weight: kg NO.	KD1031 WG1642160172 副司机侧仪表台下护面侧盖总成 Side cover боковой крышка покрыта 0.54 NO.53-28
Remarks: HOWO			Remarks: HOWO		
	Part No. CH part name EN part name RU part name Size: mm Weight: kg NO.	KD1032 WG1642160177 副司机侧仪表台下护面总成 Protection plate защита плита 0.43 NO.53-30		Part No. CH part name EN part name RU part name Size: mm Weight: kg NO.	KD1033 WG1642160183 仪表板盖板总成 Cover панель накладка 0.23 NO.53-31
Remarks: HOWO			Remarks: HOWO		
	Part No. CH part name EN part name RU part name Size: mm Weight: kg NO.	KD1034 WG1642160186 手制动阀盖板总成 Hand brake valve cover plate ручной тормозной клапан накладка 0.02 NO.53-32		Part No. CH part name EN part name RU part name Size: mm Weight: kg NO.	KD1035 WG1642160190 开关面板总成 Switch panel переключатель группа Ассамблеи 0.21 NO.53-34
Remarks: HOWO			Remarks: HOWO		

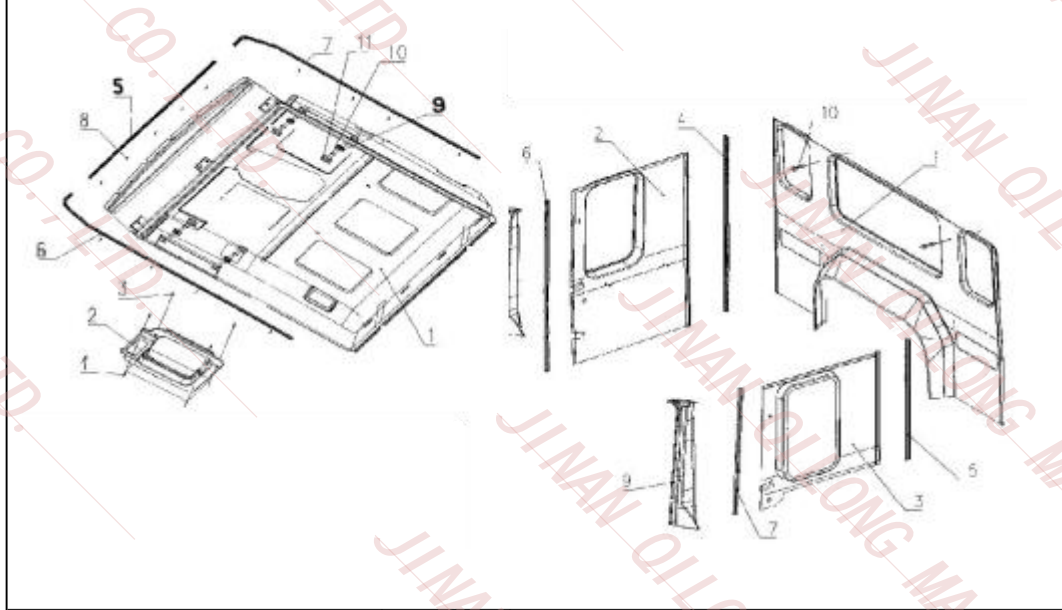
	Part No. CH part name EN part name RU part name Size: mm Weight: kg NO.	WG1642160213 仪表台中上部盖板 Middle and upper cover plate верхняя накладка в 0.05 NO.53-35		Part No. CH part name EN part name RU part name Size: mm Weight: kg NO.	KD1037 WG1642160215 电器箱盖总成 Electric box cover assembly электрическое поле покрытия Ассамблеи 0.85 NO.53-37
Remarks: HOWO			Remarks: HOWO		
	Part No. CH part name EN part name RU part name Size: mm Weight: kg NO.	KD1038 AZ1642160217 转向柱下护罩 Protection cover рулевой колонки нижний щит 430*300*100 0.51 NO.53-38		Part No. CH part name EN part name RU part name Size: mm Weight: kg NO.	KD1039 WG1642160218 转向柱左侧下护面总成 Protection cover left защита охватывала слева 0.54 NO.53-40
Remarks: HOWO			Remarks: HOWO		
	Part No. CH part name EN part name RU part name Size: mm Weight: kg NO.	KD1040 WG1642160230 转向柱右侧下护面总成 Protection cover right защите охватывают права 0.35 NO.53-41		Part No. CH part name EN part name RU part name Size: mm Weight: kg NO.	KD1041 AZ1642160232 转向柱左侧装饰条总成 Garnish profile left гарнир профиль слева 0.15 NO.53-42
Remarks: HOWO			Remarks: HOWO		
	Part No. CH part name EN part name RU part name Size: mm Weight: kg NO.	KD1042 WG1642160236 搁脚台总成 Step Таблица Ассамблеи шельфа 0.67 NO.53-44		Part No. CH part name EN part name RU part name Size: mm Weight: kg NO.	KD1043 AZ1642160234 转向柱右侧装饰条总成 Garnish profile right право украсить профиль 0.3 NO.53-43
Remarks: HOWO			Remarks: HOWO		



	KD1044 Part No. CH part name EN part name RU part name Size: mm Weight: kg NO.	AZ1642160243 便携式烟灰缸总成 Ashtray пепельница . 0.21 NO.53-48		KD1045 Part No. CH part name EN part name RU part name Size: mm Weight: kg NO.	WG1642160242 发动机罩储物盒 Storage box коробку 0.12 NO.53-47
Remarks: HOWO			Remarks: HOWO		
	KD1046 Part No. CH part name EN part name RU part name Size: mm Weight: kg NO.	WG1642610001 顶盖内衬总成 Roof plate плита крыши 5.4 NO.54-1		KD1047 Part No. CH part name EN part name RU part name Size: mm Weight: kg NO.	WG1641610001 标准顶盖内衬总成 Roof plate плита крыши 5 NO.54-1
Remarks: HOWO For long cab			Remarks: HOWO For standard cab		
	KD1048 Part No. CH part name EN part name RU part name Size: mm Weight: kg NO.	WG1642610018 顶窗护框 Protecting frame защита кадр 0.35 NO.54-2		KD1049 Part No. CH part name EN part name RU part name Size: mm Weight: kg NO.	WG1644610002 高顶前围内护面 Front internal lining for high-roof назад в пределах доспехи 0.55 NO.54-17
Remarks: HOWO For long,standard cab			Remarks: HOWO For high-roof cab		
	KD1050 Part No. CH part name EN part name RU part name Size: mm Weight: kg NO.	WG1644610004 高顶右内护面总成 Right internal lining for high-roof П право внутренних доспехи 0.23 NO.54-18		KD1051 Part No. CH part name EN part name RU part name Size: mm Weight: kg NO.	WG1644610003 高顶左内护面总成 Left internal lining for high-roof П право внутренних доспехи 0.23 NO.54-19
Remarks: HOWO For high-roof cab			Remarks: HOWO For high-roof cab		

INTERNAL LINING ON ROOF/ INTERNAL LINING ON WALL

**NO.54**



	Part No.	WG1641610005
	CH part name	右侧围内衬
	EN part name	Right panelling
	RU part name	справа всесторонним накладки
	Size: mm	
	Weight: kg	0.25
	NO.	NO.54-2

Remarks: HOWO For standard cab

	Part No.	WG1642610011
	CH part name	左A立柱内护面
	EN part name	Panelling for A pole left
	RU part name	левый стоек в доспехи
	Size: mm	
	Weight: kg	0.2
	NO.	NO.54-9

Remarks: HOWO

	Part No.	WG1642610021
	CH part name	出风口
	EN part name	Air nozzle
	RU part name	фурма
	Size: mm	
	Weight: kg	0.03
	NO.	NO.54-21

Remarks: HOWO For high-roof cab

	Part No.	WG1642610006
	CH part name	后围内衬
	EN part name	Rear panelling
	RU part name	После всесторонним накладки
	Size: mm	
	Weight: kg	1.02
	NO.	NO.54-1









Remarks: HOWO For long, standard cab

	Part No.	WG1642610008
	CH part name	左侧围内衬
	EN part name	Left panelling
	RU part name	левой всесторонним н
	Size: mm	
	Weight: kg	0.25
	NO.	NO.54-3

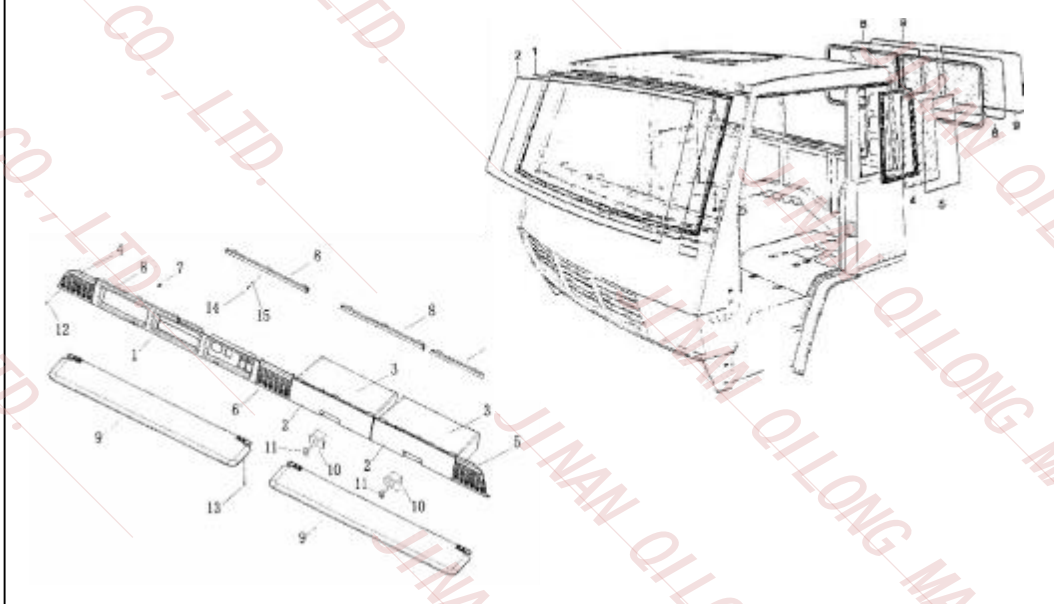
Remarks: HOWO For standard cab

	Part No.	WG1642610012
	CH part name	右A立柱内护面
	EN part name	Panelling for A pole right
	RU part name	право стоек в доспехи
	Size: mm	
	Weight: kg	0.2
	NO.	NO.54-8

Remarks: HOWO

	Part No. CH part name EN part name RU part name Size: mm Weight: kg NO.	WG1642610013 车门密封条 Seal strip for door уплотнение двери 0.6 NO.54-12		Part No. CH part name EN part name RU part name Size: mm Weight: kg NO.	KD1059 WG1642770006 顶窗盖板焊接总成 Roof flap из окна накладка 4.3 NO.55-1
Remarks: HOWO			Remarks: HOWO		
	Part No. CH part name EN part name RU part name Size: mm Weight: kg NO.	KD1060 WG1642770009 顶窗密封条 Seal profile печать профиль 0.5 NO.55-4		Part No. CH part name EN part name RU part name Size: mm Weight: kg NO.	KD1061 WG1642770008 顶窗盖内护面 Internal lining из окна в доспехи 0.2 NO.55-2
Remarks: HOWO			Remarks: HOWO		
	Part No. CH part name EN part name RU part name Size: mm Weight: kg NO.	KD1062 WG1642770011 铰链 Hinge петля 0.15 NO.55-5		Part No. CH part name EN part name RU part name Size: mm Weight: kg NO.	KD1063 WG1642770007 开关机构总成 Switch выключатель 2.5 NO.55-9
Remarks: HOWO			Remarks: HOWO		
	Part No. CH part name EN part name RU part name Size: mm Weight: kg NO.	KD1064 AZ1642510001 右座椅总成 Right seat правое сиденье 1000*530*860 26 NO.55-1		Part No. CH part name EN part name RU part name Size: mm Weight: kg NO.	KD1065 AZ1646510021 HOWO右座椅 Right seat правое сиденье 1000*530*860 26 NO.55-1
Remarks: HOWO For drive right			Remarks: HOWO For drive right		

ROOF FLAP/ SEATS, SAFETY BELT		NO.55	
		KD1066	
			Part No. AZ1642510002
			CH part name 左座椅总成
			EN part name Left seat
			RU part name левый сиденья в сборе
			Size: mm 610*540*1075
			Weight: kg 26
		NO. NO.55-2	
Remarks: HOWO			
		KD1067	
			Part No. AZ1646510022
			CH part name 左座椅
			EN part name Left seat
			RU part name левый сиденья в сборе
			Size: mm
			Weight: kg 26
		NO. NO.55-2	
Remarks: HOWO			
KD1068		KD1069	
	Part No. WG1642560010		Part No. WG1641560010
	CH part name 中长驾驶室安全带		CH part name 短驾驶室安全带
	EN part name Safety belt		EN part name Safety belt
	RU part name ремень безопасности		RU part name ремень безопасности
	Size: mm		Size: mm
	Weight: kg 0.5		Weight: kg 0.5
	NO. NO.55-9		NO. NO.55-9
Remarks: HOWO For long,high-roof cab		Remarks: HOWO For standard cab	
KD1070		KD1071	
	Part No. WG1642770013		Part No. WG1642770012
	CH part name 杂品箱盖		CH part name 杂品箱上护面
	EN part name Cover		EN part name Protection lining
	RU part name различные товары в случае покрытия		RU part name на доспехи
	Size: mm		Size: mm
	Weight: kg 0.6		Weight: kg 0.2
	NO. NO.56-2		NO. NO.56-1
Remarks: HOWO		Remarks: HOWO	



KD1072

Part No.	WG1642770014
CH part name	杂品箱壳体总成
EN part name	Housing
RU part name	жилье
Size: mm	
Weight: kg	0.15
NO.	NO.56-3

Remarks: HOWO

KD1073

Part No.	WG1642770015
CH part name	喇叭罩 (左)
EN part name	Cover for horn left
RU part name	рог покрытия
Size: mm	
Weight: kg	0.1
NO.	NO.56-4

Remarks: HOWO

KD1074



Part No.	WG1642770017
CH part name	喇叭罩 (中)
EN part name	Cover for horn middle
RU part name	рог покрытия
Size: mm	
Weight: kg	0.1
NO.	NO.56-6

Remarks: HOWO

KD1075



Part No.	WG1642770016
CH part name	喇叭罩 (右)
EN part name	Cover for horn right
RU part name	рог покрытия
Size: mm	
Weight: kg	0.1
NO.	NO.56-5

Remarks: HOWO

KD1076



Part No.	WG1642770018
CH part name	铰链
EN part name	Hinge
RU part name	петли
Size: mm	
Weight: kg	0.1
NO.	NO.56-8









Remarks: HOWO


KD1077




Part No.	WG1642770010
CH part name	遮阳板总成
EN part name	Sun visor
RU part name	козырек в сборе
Size: mm	
Weight: kg	0.5
NO.	NO.56-9

Remarks: HOWO For standard, long cab


<p>KD1078</p> 	<p>Part No. CH part name EN part name RU part name Size: mm Weight: kg NO.</p>	<p>WG1644770146 高顶遮阳板总成 Sun visor козырек в сборе 0.75 NO.56-16</p>	<p>KD1079</p> 	<p>Part No. CH part name EN part name RU part name Size: mm Weight: kg NO.</p>	<p>115200160094 杂品箱锁 Lock различные товары вставка замка 0.02 NO.56-10</p>
<p>Remarks: HOWO For high-roof cab</p>			<p>Remarks: HOWO</p>		
<p>KD1080</p> 	<p>Part No. CH part name EN part name RU part name Size: mm Weight: kg NO.</p>	<p>WG1642710001 风挡玻璃 windshield лобовое стекло 2450*800*10 27 NO.56-1</p>	<p>KD1081</p> 	<p>Part No. CH part name EN part name RU part name Size: mm Weight: kg NO.</p>	<p>WG1642710002 风挡玻璃密封条 Sealing frame for windshield стекло печать 2.5 NO.56-2</p>
<p>Remarks: HOWO</p>			<p>Remarks: HOWO</p>		
<p>KD1082</p> 	<p>Part No. CH part name EN part name RU part name Size: mm Weight: kg NO.</p>	<p>WG1642710003 侧窗玻璃 Side window glass стекло боковое окно 0.98 NO.56-4</p>	<p>KD1083</p> 	<p>Part No. CH part name EN part name RU part name Size: mm Weight: kg NO.</p>	<p>WG1642710004 侧窗玻璃密封条 Sealing frame for side window glass стекло боковое окно печать 0.15 NO.56-5</p>
<p>Remarks: HOWO For long,high-roof cab</p>			<p>Remarks: HOWO For long,high-roof cab</p>		
<p>KD1084</p> 	<p>Part No. CH part name EN part name RU part name Size: mm Weight: kg NO.</p>	<p>WG1642710005 T/后窗玻璃 Rear window glass заднее стекло 2.98 NO.56-8</p>	<p>KD1085</p> 	<p>Part No. CH part name EN part name RU part name Size: mm Weight: kg NO.</p>	<p>WG1642710006 后窗玻璃密封条 Sealing frame for rear window glass заднее стекло печать 1.5 NO.56-9</p>
<p>Remarks: HOWO</p>			<p>Remarks: HOWO</p>		

KD1086		
	Part No.	WG1642330060
	CH part name	左车门玻璃总成
	EN part name	Door glass left
	RU part name	стекло левой двери
	Size: mm	595*560*4.5
	Weight: kg	2.8
	NO.	NO.57-8


Remarks: HOWO

KD1088		
	Part No.	WG1642330061
	CH part name	右车门玻璃总成
	EN part name	Door glass right
	RU part name	двери, стекла, право
	Size: mm	595*560*4.5
	Weight: kg	2.8
	NO.	NO.57-8a


Remarks: HOWO

KD1090		
	Part No.	WG1642330020
	CH part name	门内护板总成-左门
	EN part name	Internal lining for left door
	RU part name	двери внутренняя охрана знака
	Size: mm	170*240*170
	Weight: kg	1.56
	NO.	NO.57-1


Remarks: HOWO

KD1091		
	Part No.	WG1642330001
	CH part name	把手
	EN part name	Grip
	RU part name	ручка
	Size: mm	
	Weight: kg	0.12
	NO.	NO.57-6

Remarks: HOWO

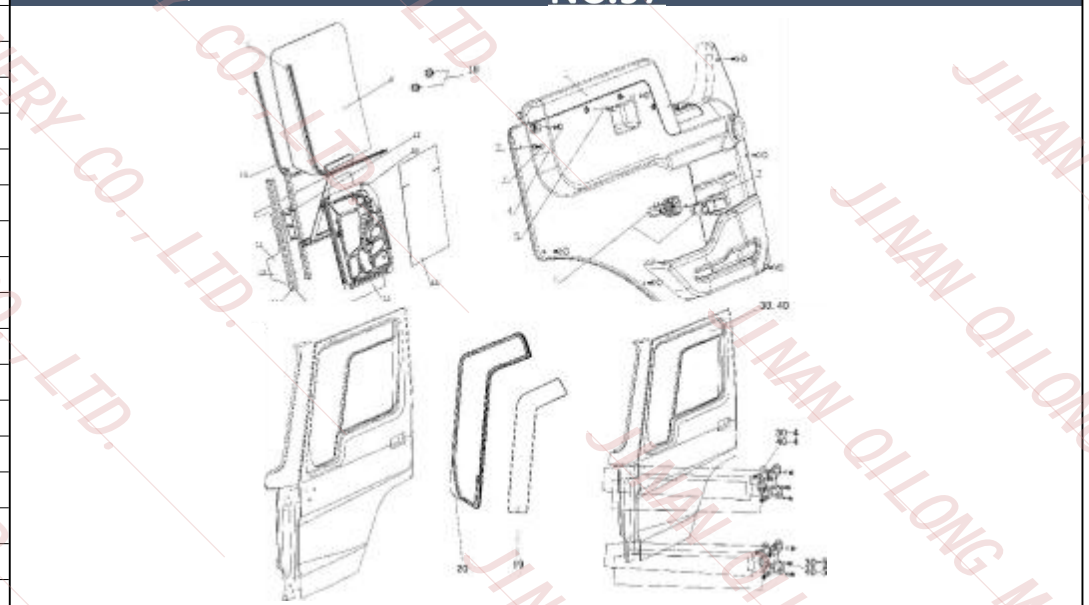
KD1087		
	Part No.	WG1642330040
	CH part name	门内护板总成-右门
	EN part name	Internal lining for right door
	RU part name	двери внутренняя охрана знака
	Size: mm	170*240*170
	Weight: kg	1.56
	NO.	NO.57-1a


Remarks: HOWO

KD1089		
	Part No.	WG1642330011
	CH part name	内密封条
	EN part name	Inter sealing profile
	RU part name	внутреннее уплотнение печать
	Size: mm	
	Weight: kg	0.43
	NO.	NO.57-9









Remarks: HOWO

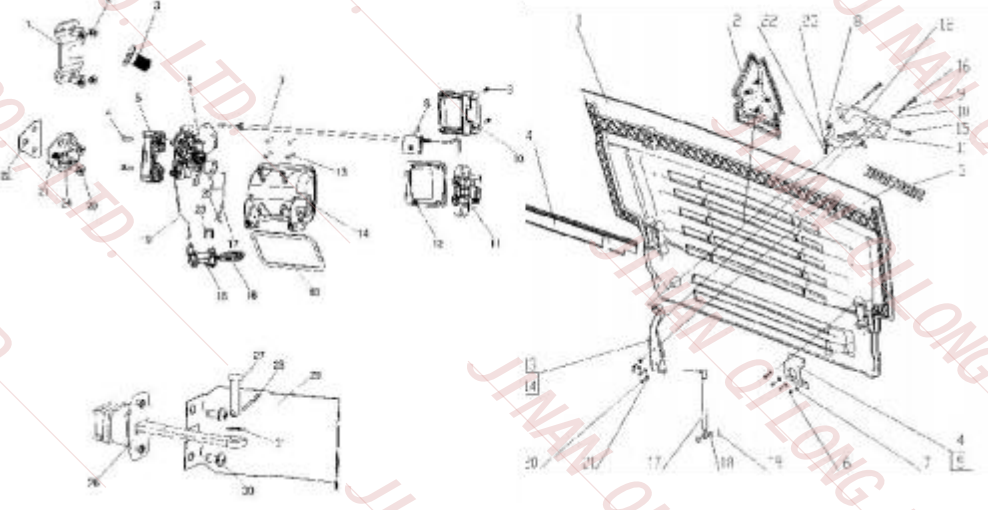





DOOR, GLASS AND FITTINGS **NO.57**













<p>KD1092</p> 	<p>Part No. CH part name EN part name RU part name Size: mm Weight: kg NO.</p>	<p>WG1642330009 右玻璃滑槽 Glass guide left руководство осталось стекла 0.6 NO.57-12</p>	<p>KD1093</p> 	<p>Part No. CH part name EN part name RU part name Size: mm Weight: kg NO.</p>	<p>WG1642330013 外密封条 Outer sealing profile внешняя плотно печать 0.52 NO.57-10</p>
Remarks: HOWO			Remarks: HOWO		
<p>KD1094</p> 	<p>Part No. CH part name EN part name RU part name Size: mm Weight: kg NO.</p>	<p>WG1642330010 右玻璃滑槽 Glass guide right стекло руководства право 0.6 NO.57-12a</p>	<p>KD1095</p> 	<p>Part No. CH part name EN part name RU part name Size: mm Weight: kg NO.</p>	<p>WG1642330015 滑槽密封条 Sealing profile герметизация профиль 0.2 NO.57-13</p>
Remarks: HOWO			Remarks: HOWO		
<p>KD1096</p> 	<p>Part No. CH part name EN part name RU part name Size: mm Weight: kg NO.</p>	<p>WG1642330003 左玻璃升降器总成 Window lifter left Стеклоподъемник левый в сборе 445*375*50 2.27 NO.57-14</p>	<p>KD1097</p> 	<p>Part No. CH part name EN part name RU part name Size: mm Weight: kg NO.</p>	<p>WG1642330004 右玻璃升降器总成 Window lifter right Стеклоподъемник правый в сборе 445*375*50 2.27 NO.57-14a</p>
Remarks: HOWO			Remarks: HOWO		
<p>KD1098</p> 	<p>Part No. CH part name EN part name RU part name Size: mm Weight: kg NO.</p>	<p>WG1642350003 左角窗玻璃 Ventilation glass left левый угол окна стекло 2.7 NO.57-19</p>	<p>KD1099</p> 	<p>Part No. CH part name EN part name RU part name Size: mm Weight: kg NO.</p>	<p>WG1642350004 右角窗玻璃 Ventilation glass right в правом углу окна 2.7 NO.57-19a</p>
Remarks: HOWO			Remarks: HOWO		



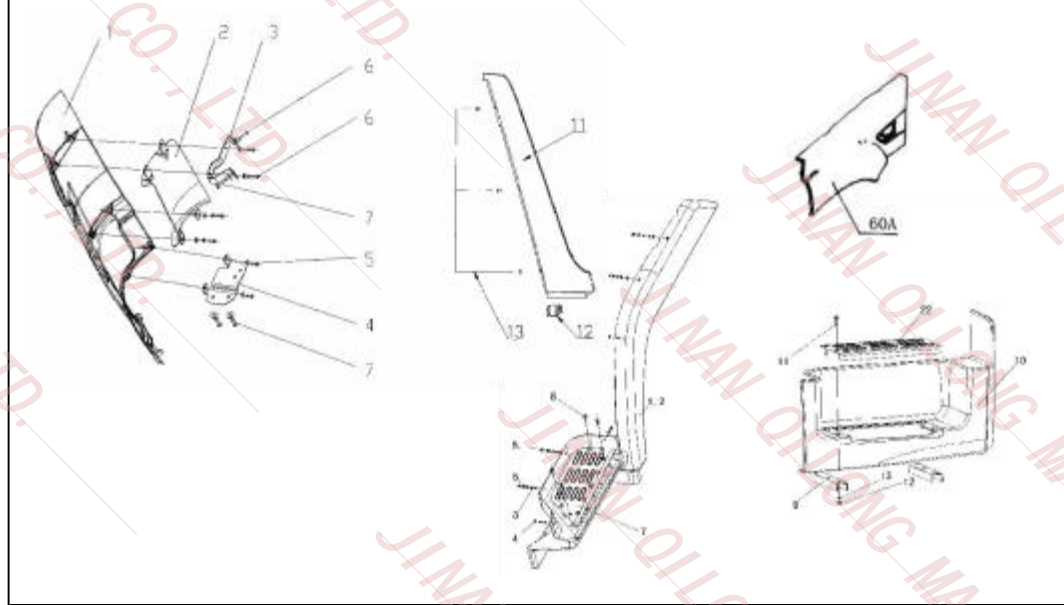
	Part No. CH part name EN part name RU part name Size: mm Weight: kg NO.	WG1642350001 左角窗玻璃密封胶条 Sealing profile left стекло печать 0.2 NO.57-20		Part No. CH part name EN part name RU part name Size: mm Weight: kg NO.	KD1101 WG1642350002 右角窗玻璃密封胶条 Sealing profile right стекло печать 0.2 NO.57-20
Remarks: HOWO			Remarks: HOWO		
	Part No. CH part name EN part name RU part name Size: mm Weight: kg NO.	KD1102 AZ1642210009 车门铰链总成 Door hinge дверные петли 0.75 NO.57-30-4-40-4		Part No. CH part name EN part name RU part name Size: mm Weight: kg NO.	KD1103 WG1642341001 门锁总成 Door lock assembly замок в сборе 460*150*120 3.2 NO.58
Remarks: HOWO			Remarks: HOWO		
	Part No. CH part name EN part name RU part name Size: mm Weight: kg NO.	KD1104 WG1642340012 左门锁挡块总成 Latch left защелка слева 0.2 NO.58-5		Part No. CH part name EN part name RU part name Size: mm Weight: kg NO.	KD1105 WG1642340013 右门锁挡块总成 Latch right защелка право 0.2 NO.58-5a
Remarks: HOWO			Remarks: HOWO		
	Part No. CH part name EN part name RU part name Size: mm Weight: kg NO.	KD1106 WG1642340014 左车门锁体总成 Lock left Замок левой двери в сборе 420*140*65 0.28 NO.58-6		Part No. CH part name EN part name RU part name Size: mm Weight: kg NO.	KD1107 WG1642340015 右车门锁体总成 Lock right Замок правой двери в сборе 420*140*65 0.28 NO.58-6a
Remarks: HOWO			Remarks: HOWO		


DOOR LOCK/ FRONT COVER		NO.58																													
		KD1108																													
			<table border="1"> <tr><td>Part No.</td><td>WG1642340033</td></tr> <tr><td>CH part name</td><td>内开启手柄</td></tr> <tr><td>EN part name</td><td>Left door inner handle</td></tr> <tr><td>RU part name</td><td>Ручка внутренняя открытия двери левая</td></tr> <tr><td>Size: mm</td><td>115*80*57</td></tr> <tr><td>Weight: kg</td><td>0.09</td></tr> <tr><td>NO.</td><td>NO.58-10</td></tr> </table>	Part No.	WG1642340033	CH part name	内开启手柄	EN part name	Left door inner handle	RU part name	Ручка внутренняя открытия двери левая	Size: mm	115*80*57	Weight: kg	0.09	NO.	NO.58-10														
Part No.	WG1642340033																														
CH part name	内开启手柄																														
EN part name	Left door inner handle																														
RU part name	Ручка внутренняя открытия двери левая																														
Size: mm	115*80*57																														
Weight: kg	0.09																														
NO.	NO.58-10																														
Remarks: HOWO		KD1109																													
			<table border="1"> <tr><td>Part No.</td><td>WG1642340031</td></tr> <tr><td>CH part name</td><td>内开启手柄</td></tr> <tr><td>EN part name</td><td>Right door inner handle</td></tr> <tr><td>RU part name</td><td>Ручка внутренняя открытия двери правая</td></tr> <tr><td>Size: mm</td><td>115*80*57</td></tr> <tr><td>Weight: kg</td><td>0.09</td></tr> <tr><td>NO.</td><td>NO.58-11</td></tr> </table>	Part No.	WG1642340031	CH part name	内开启手柄	EN part name	Right door inner handle	RU part name	Ручка внутренняя открытия двери правая	Size: mm	115*80*57	Weight: kg	0.09	NO.	NO.58-11														
		Part No.	WG1642340031																												
CH part name	内开启手柄																														
EN part name	Right door inner handle																														
RU part name	Ручка внутренняя открытия двери правая																														
Size: mm	115*80*57																														
Weight: kg	0.09																														
NO.	NO.58-11																														
Remarks: HOWO		KD1110																													
	<table border="1"> <tr><td>Part No.</td><td>WG1642340001/1</td></tr> <tr><td>CH part name</td><td>车门外手柄总成</td></tr> <tr><td>EN part name</td><td>Left door outer handle</td></tr> <tr><td>RU part name</td><td>Наружная ручка в сборе (левая)</td></tr> <tr><td>Size: mm</td><td>157*104*50</td></tr> <tr><td>Weight: kg</td><td>0.27</td></tr> <tr><td>NO.</td><td>NO.58-14</td></tr> </table>	Part No.	WG1642340001/1	CH part name	车门外手柄总成	EN part name	Left door outer handle	RU part name	Наружная ручка в сборе (левая)	Size: mm	157*104*50	Weight: kg	0.27	NO.	NO.58-14	KD1111															
Part No.	WG1642340001/1																														
CH part name	车门外手柄总成																														
EN part name	Left door outer handle																														
RU part name	Наружная ручка в сборе (левая)																														
Size: mm	157*104*50																														
Weight: kg	0.27																														
NO.	NO.58-14																														
Remarks: HOWO			<table border="1"> <tr><td>Part No.</td><td>WG1642340001/2</td></tr> <tr><td>CH part name</td><td>车门外手柄总成</td></tr> <tr><td>EN part name</td><td>Right door outer handle</td></tr> <tr><td>RU part name</td><td>Наружная ручка в сборе (правая)</td></tr> <tr><td>Size: mm</td><td>157*104*50</td></tr> <tr><td>Weight: kg</td><td>0.27</td></tr> <tr><td>NO.</td><td>NO.58-14</td></tr> </table>	Part No.	WG1642340001/2	CH part name	车门外手柄总成	EN part name	Right door outer handle	RU part name	Наружная ручка в сборе (правая)	Size: mm	157*104*50	Weight: kg	0.27	NO.	NO.58-14														
Part No.	WG1642340001/2																														
CH part name	车门外手柄总成																														
EN part name	Right door outer handle																														
RU part name	Наружная ручка в сборе (правая)																														
Size: mm	157*104*50																														
Weight: kg	0.27																														
NO.	NO.58-14																														
KD1112		KD1113																													
	<table border="1"> <tr><td>Part No.</td><td>WG1642340008</td></tr> <tr><td>CH part name</td><td>左车门锁芯总成</td></tr> <tr><td>EN part name</td><td>Left door lock element assy.</td></tr> <tr><td>RU part name</td><td>Л ичинка замка двери лев .</td></tr> <tr><td>Size: mm</td><td>65*28*28</td></tr> <tr><td>Weight: kg</td><td>0.13</td></tr> <tr><td>NO.</td><td>NO.58-18</td></tr> </table>	Part No.	WG1642340008	CH part name	左车门锁芯总成	EN part name	Left door lock element assy.	RU part name	Л ичинка замка двери лев .	Size: mm	65*28*28	Weight: kg	0.13	NO.	NO.58-18		<table border="1"> <tr><td>Part No.</td><td>WG1642340009</td></tr> <tr><td>CH part name</td><td>右车门锁芯总成</td></tr> <tr><td>EN part name</td><td>Right door lock element assy.</td></tr> <tr><td>RU part name</td><td>Л ичинка замка двери пр .</td></tr> <tr><td>Size: mm</td><td>65*28*28</td></tr> <tr><td>Weight: kg</td><td>0.13</td></tr> <tr><td>NO.</td><td>NO.58-18a</td></tr> </table>	Part No.	WG1642340009	CH part name	右车门锁芯总成	EN part name	Right door lock element assy.	RU part name	Л ичинка замка двери пр .	Size: mm	65*28*28	Weight: kg	0.13	NO.	NO.58-18a
Part No.	WG1642340008																														
CH part name	左车门锁芯总成																														
EN part name	Left door lock element assy.																														
RU part name	Л ичинка замка двери лев .																														
Size: mm	65*28*28																														
Weight: kg	0.13																														
NO.	NO.58-18																														
Part No.	WG1642340009																														
CH part name	右车门锁芯总成																														
EN part name	Right door lock element assy.																														
RU part name	Л ичинка замка двери пр .																														
Size: mm	65*28*28																														
Weight: kg	0.13																														
NO.	NO.58-18a																														
Remarks: HOWO		Remarks: HOWO																													

	Part No. CH part name EN part name RU part name Size: mm Weight: kg NO.	WG1642340026 限位拉带总成 Limit strap assembly концевой лямки Ассамблеи 0.65 NO.58-26		Part No. CH part name EN part name RU part name Size: mm Weight: kg NO.	KD1115 WG1642110013 散热器面罩 Front cover О блицовка радиатора 2010*930*100 17.92 NO.58-1
Remarks: HOWO			Remarks: HOWO		
	Part No. CH part name EN part name RU part name Size: mm Weight: kg NO.	KD1116 AZ1646950001 重汽公司商标 Logo shield Э мблема "Синотрак" 150*150*50 0.15 NO.58-2		Part No. CH part name EN part name RU part name Size: mm Weight: kg NO.	KD1117 AZ1646950002 文字商标 Shield 'sinotruk' Текст товарного знака 0.1 NO.58-3
Remarks: HOWO			Remarks: HOWO		
	Part No. CH part name EN part name RU part name Size: mm Weight: kg NO.	KD1118 WG1642110027 右面罩锁 Right front cover lock Замок капота кабины правый 140*110*90 0.3 NO.58-4		Part No. CH part name EN part name RU part name Size: mm Weight: kg NO.	KD1119 WG1642110028 左面罩锁 Left front cover lock Замок капота кабины левый 140*110*90 0.3 NO.58-5
Remarks: HOWO			Remarks: HOWO		
	Part No. CH part name EN part name RU part name Size: mm Weight: kg NO.	KD1120 AZ1642110014 铰链座支架总成 Bracket кронштейн 220*98 0.45 NO.58-8		Part No. CH part name EN part name RU part name Size: mm Weight: kg NO.	KD1121 WG1642110016 铰链座 Hinge seat Седло шарнира 270*68*55 0.25 NO.58-12
Remarks: HOWO			Remarks: HOWO		


<p>KD1122</p> 	<p>Part No. CH part name EN part name RU part name Size: mm Weight: kg NO.</p>	<p>AZ1642110032 左铰链焊接总成 Left hinge Шарнир левый в сборе 280*80*45 0.48 NO.58-13</p>	<p>KD1123</p> 	<p>Part No. CH part name EN part name RU part name Size: mm Weight: kg NO.</p>	<p>AZ1642110033 右铰链焊接总成 Right hinge Шарнир правый в сборе 280*80*45 0.48 NO.58-14</p>
Remarks: HOWO			Remarks: HOWO		
<p>KD1124</p> 	<p>Part No. CH part name EN part name RU part name Size: mm Weight: kg NO.</p>	<p>WG1642110024 气弹簧 Spring support П ружинно- распорный болт 780*20 0.39 NO.58-17</p>	<p>KD1125</p> 	<p>Part No. CH part name EN part name RU part name Size: mm Weight: kg NO.</p>	<p>AZ1642110017 铰链销 Hinge pin петель 0.11 NO.58-15</p>
Remarks: HOWO			Remarks: HOWO		
<p>KD1126</p> 	<p>Part No. CH part name EN part name RU part name Size: mm Weight: kg NO.</p>	<p>WG1642110001 右导风罩外板总成 Outer side cover right О бтекатель кабины правый 860*500*200 2.7 NO.59-1</p>	<p>KD1127</p> 	<p>Part No. CH part name EN part name RU part name Size: mm Weight: kg NO.</p>	<p>WG1642110002 左导风罩外板总成 Outer side cover left О бтекатель кабины левый 860*500*200 2.7 NO.59-1a</p>
Remarks: HOWO			Remarks: HOWO		
<p>KD1128</p> 	<p>Part No. CH part name EN part name RU part name Size: mm Weight: kg NO.</p>	<p>WG1642110003 右导风罩内板 Inter plate right обтекатель правый внутренней панели 400*100*50 1.7 NO.59-2</p>	<p>KD1129</p> 	<p>Part No. CH part name EN part name RU part name Size: mm Weight: kg NO.</p>	<p>WG1642110004 左导风罩内板 Inter plate left обтекатель левый внутренней панели 400*100*50 1.7 NO.59-2a</p>
Remarks: HOWO			Remarks: HOWO		

SIDE COVER, 'A' POLE GARNISH/ MUDGUARD **NO.59**




KD1130		
	Part No.	WG1642110006
	CH part name	上连接板总成
	EN part name	Bracket
	RU part name	кронштейн
	Size: mm	
	Weight: kg	0.21
	NO.	NO.59-3


Remarks: HOWO AZ1642110006

KD1131		
	Part No.	WG1642110007
	CH part name	右下连接板
	EN part name	Bracket right
	RU part name	брекет - право
	Size: mm	
	Weight: kg	0.15
	NO.	NO.59-4


Remarks: HOWO AZ1642110007

KD1132		
	Part No.	WG1642110019
	CH part name	左A立柱装饰板
	EN part name	'A' pole garnish left
	RU part name	О бтекатель стойки кабины наруж .левый
	Size: mm	1020*260*65
	Weight: kg	0.45
	NO.	NO.59-10


Remarks: HOWO

KD1133		
	Part No.	WG1642110008
	CH part name	左下连接板
	EN part name	Bracket left
	RU part name	и оставил
	Size: mm	
	Weight: kg	0.15
	NO.	NO.59-4a





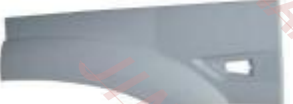



Remarks: HOWO AZ1642110008

KD1134		
	Part No.	WG1642110020
	CH part name	右A立柱装饰板
	EN part name	'A' pole garnish right
	RU part name	О бтекатель стойки кабины наруж . правый
	Size: mm	1020*260*65
	Weight: kg	0.45
	NO.	NO.59-10a

Remarks: HOWO

KD1135		
	Part No.	WG1641230020
	CH part name	左翼子板
	EN part name	07 Model front left wheel fender
	RU part name	К крыло короткое на кабину без спальника левое
	Size: mm	1750*850*350
	Weight: kg	2.4
	NO.	NO.59-1

Remarks: HOWO 07款 不带卧铺

	Part No. CH part name EN part name RU part name Size: mm Weight: kg NO.	WG1642230012 左前翼子板 07 Model front left wheel fender К рыло кабины со спальником левое 1950*850*350 2.8 NO.59-1		Part No. CH part name EN part name RU part name Size: mm Weight: kg NO.	KD1137 WG1641230021 右前翼子板 07 Model front right wheel fender К рыло короткое на кабину без спальника правое 1750*850*350 2.4 NO.59-2
Remarks: HOWO 07款 带卧铺			Remarks: HOWO 07款 不带卧铺		
	Part No. CH part name EN part name RU part name Size: mm Weight: kg NO.	KD1138 WG1642230013 右前翼子板 07 Model front right wheel fender К рыло кабины со спальником правое 1950*850*350 2.8 NO.59-2		Part No. CH part name EN part name RU part name Size: mm Weight: kg NO.	KD1139 WG1642230105 左前翼子板前段 08 Model front left wheel fender front part Передняя часть переднего крыла лев 1100*850*350 2.2 NO.59-1
Remarks: HOWO 07款 带卧铺			Remarks: HOWO 08款		
	Part No. CH part name EN part name RU part name Size: mm Weight: kg NO.	KD1140 WG1642230107 左前翼子板后段(长) 08 Model front left wheel fender rear part Задняя часть переднего крыла лев(длинная) 815*215*50 0.92 NO.59-60A		Part No. CH part name EN part name RU part name Size: mm Weight: kg NO.	KD1141 WG1642230106 右前翼子板前段 08 Model front right wheel fender front part Передняя часть переднего крыла прав 1100*850*350 2.2 NO.59-2
Remarks: HOWO 08款			Remarks: HOWO 08款		
	Part No. CH part name EN part name RU part name Size: mm Weight: kg NO.	KD1142 WG1642230108 右前翼子板后段(长) 08 Model front right wheel fender rear part Задняя часть переднего крыла прав(длинная) 815*215*50 0.92 NO.59-60A		Part No. CH part name EN part name RU part name Size: mm Weight: kg NO.	KD1143 WG1641230051 左前翼子板后段(短) 08 Model front left wheel fender rear part Задняя часть переднего крыла лев(короткая) 815*215*50 0.85 NO.59-60A
Remarks: HOWO 08款			Remarks: HOWO 08款		

	Part No. CH part name EN part name RU part name Size: mm Weight: kg NO.	WG1642230018 07左上防滑板 07 Left up step Подножка верхняя левая 400*190*25 0.9 NO.59-7		Part No. CH part name EN part name RU part name Size: mm Weight: kg NO.	WG1641230052 右前翼子板后段(短) 08 Model front right wheel fender rear part Задняя часть переднего крыла прав(короткая) 815*215*50 0.85 NO.59-60A
Remarks: HOWO 07款			Remarks: HOWO 08款		
	Part No. CH part name EN part name RU part name Size: mm Weight: kg NO.	WG1642230019 07右上防滑板 07 Right up step Подножка верхняя правая 400*190*25 0.9 NO.59-7a		Part No. CH part name EN part name RU part name Size: mm Weight: kg NO.	WG1642240032 左下防滑板 Left down step Подножка нижняя левая 340*190*25 0.9 NO.59-7
Remarks: HOWO 07款			Remarks: HOWO 07款		
	Part No. CH part name EN part name RU part name Size: mm Weight: kg NO.	WG1642240113 左下防滑板 08 Left down step Подножка нижняя левая 340*190*25 0.9 NO.59-7		Part No. CH part name EN part name RU part name Size: mm Weight: kg NO.	WG1642240033 右下防滑板 Right down step Подножка нижняя правая 340*190*25 0.9 NO.59-7a
Remarks: HOWO 08款			Remarks: HOWO 07款		
	Part No. CH part name EN part name RU part name Size: mm Weight: kg NO.	WG1642240114 右下防滑板 08 Right down step Подножка нижняя левая 340*190*25 0.9 NO.59-7a		Part No. CH part name EN part name RU part name Size: mm Weight: kg NO.	WG1642230109 左上防滑板 08 Left up step Подножка верхняя левая 400*190*25 0.9 NO.59-7
Remarks: HOWO 08款			Remarks: HOWO 08款		


KD1152			KD1153		
	Part No. CH part name EN part name RU part name Size: mm Weight: kg NO.	AZ9725930049 踏板支架 Bracket for step bow кронштейн акселератора 2.5 NO.59-9		Part No. CH part name EN part name RU part name Size: mm Weight: kg NO.	WG1642230110 右上防滑板 08 Right up step Подножка верхняя правая 400*190*25 0.9 NO.59-7a
Remarks: HOWO 高位保险杠High bumper			Remarks: HOWO 08款		
KD1154			KD1155		
	Part No. CH part name EN part name RU part name Size: mm Weight: kg NO.	WG1641240011 高位右脚踏板 07 Model right upper step (tipper) Подножка правая (самосвал) 600*195*280 2.3 NO.59-10		Part No. CH part name EN part name RU part name Size: mm Weight: kg NO.	WG1641240012 高位左脚踏板 07 Model left upper step (tipper) Подножка левая (самосвал) 600*195*280 2.3 NO.59-10a
Remarks: HOWO 07款自卸车			Remarks: HOWO 07款自卸车		
KD1156			KD1157		
	Part No. CH part name EN part name RU part name Size: mm Weight: kg NO.	WG1642240031 低位右脚踏板 07 Model right lower step (tractor) Подножка правая (тягач) 600*195*380 2.66 NO.59-10		Part No. CH part name EN part name RU part name Size: mm Weight: kg NO.	WG1642240030 低位左脚踏板 07 Model left lower step (tractor) Подножка левая (тягач) 600*195*380 2.66 NO.59-10a
Remarks: HOWO 07款 牵引车			Remarks: HOWO 07款 牵引车		
KD1158			KD1159		
	Part No. CH part name EN part name RU part name Size: mm Weight: kg NO.	WG1641240114 高位右脚踏板 08 Model right upper step (tipper) Подножка правая (самосвал) 620*195*150 1.8 NO.59-10		Part No. CH part name EN part name RU part name Size: mm Weight: kg NO.	WG1641240113 高位左脚踏板 08 Model left upper step (tipper) Подножка левая (самосвал) 620*195*150 1.8 NO.59-10a
Remarks: HOWO 08 款自卸车			Remarks: HOWO 08 款自卸车		




	Part No. WG1642240112 CH part name 右脚踏板 EN part name 08 Model right lower step (tractor) RU part name Подножка правая (тягач) Size: mm 620*195*180 Weight: kg 1.8 NO. NO.59-10	KD1160		Part No. WG1642240111 CH part name 左脚踏板 EN part name 08 Model left lower step (tractor) RU part name Подножка левая (тягач) Size: mm 620*195*180 Weight: kg 1.8 NO. NO.59-10a	KD1161
Remarks: HOWO 08款 牵引车			Remarks: HOWO 08款 牵引车		
	Part No. WG1642230004 CH part name 右前轮后翼子板 EN part name 07 Model rear right wheel fender RU part name Брызговик защита передний правый Size: mm 1000*530*330 Weight: kg 3.1 NO. NO.60-15	KD1162		Part No. WG1642230003 CH part name 左前轮后翼子板 EN part name 07 Model rear left wheel fender RU part name Брызговик защита передний левый Size: mm 1000*530*330 Weight: kg 3.1 NO. NO.60-14	KD1163
Remarks: HOWO 07款			Remarks: HOWO 07款		
	Part No. WG1642230104 CH part name 右前轮后翼子板 EN part name 08 Model rear right wheel fender RU part name Брызговик защита передний правый Size: mm 1000*530*180 Weight: kg 3.1 NO. NO.60-15	KD1164		Part No. WG1642230103 CH part name 左前轮后翼子板 EN part name 08 Model rear left wheel fender RU part name Брызговик защита передний левый Size: mm 1000*530*180 Weight: kg 3.1 NO. NO.60-14	KD1165
Remarks: HOWO 08款			Remarks: HOWO 08款		
	Part No. WG1642230005 CH part name 翼子板加强板 EN part name Aux. plate for wheel fender RU part name крыло укрепить Совет Size: mm Weight: kg 1.05 NO. NO.60-15a	KD1166		Part No. WG9719930313 CH part name 右后翼子板支架 EN part name Bracket for left rear mudguard RU part name кронштейн левый задний брызговик Size: mm Weight: kg 5.5 NO. NO.60-24	KD1167
Remarks: HOWO			Remarks: HOWO 6*4		

KD1168		
	Part No.	WG9719930315
	CH part name	左后翼子板支架
	EN part name	Bracket for left rear mudguard
	RU part name	кронштейн левый задний брызговик
	Size: mm	
	Weight: kg	5.5
	NO.	NO.60-23


Remarks: HOWO 6\*4

KD1169		
	Part No.	WG9731930010
	CH part name	左后翼子板支架
	EN part name	Bracket for left rear mudguard
	RU part name	кронштейн левый задний брызговик
	Size: mm	
	Weight: kg	7.5
	NO.	NO.60-23

Remarks: HOWO 8\*4

KD1170		
	Part No.	WG9731930015
	CH part name	右后翼子板支架
	EN part name	Bracket for right rear mudguard
	RU part name	правый кронштейн заднего крыла
	Size: mm	
	Weight: kg	7.5
	NO.	NO.60-24

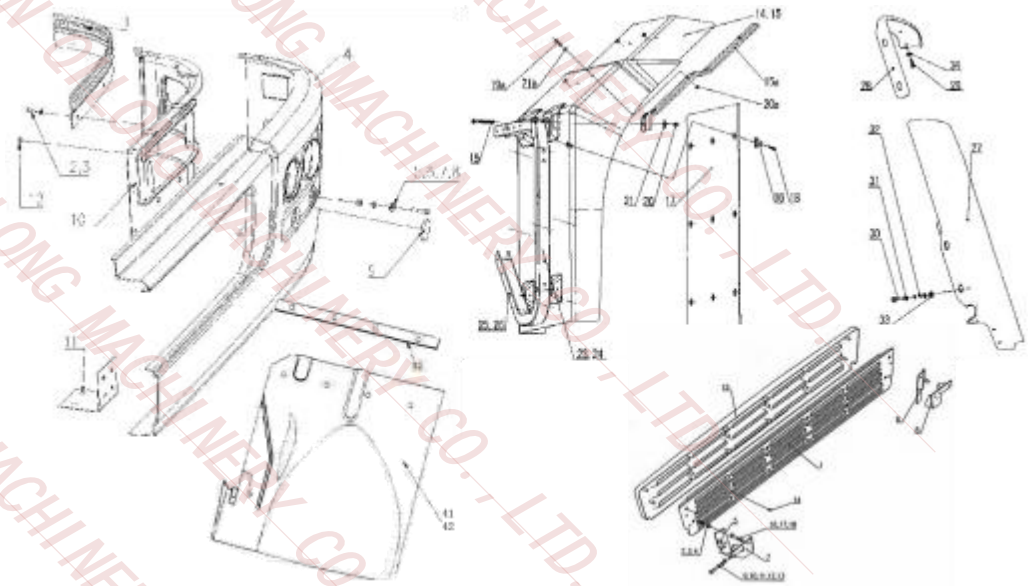
Remarks: HOWO 8\*4


KD1172		
	Part No.	WG1641230025
	CH part name	左前挡泥板
	EN part name	Left mudguard
	RU part name	левое переднее крыло
	Size: mm	
	Weight: kg	0.5
	NO.	NO.60-41

Remarks: HOWO


MUDGUARD / BUMPER

NO.60










KD1171		
	Part No.	WG1641230028
	CH part name	后挡板总成
	EN part name	Rear cover
	RU part name	После перегородку Ассамбли
	Size: mm	
	Weight: kg	0.25
	NO.	NO.60-27

Remarks: HOWO

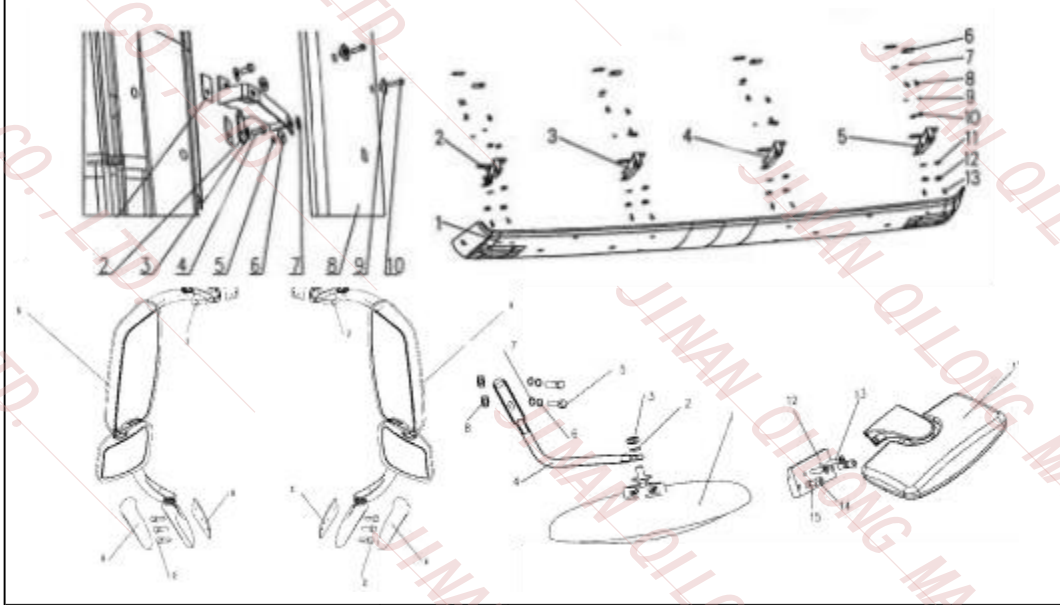
KD1173		
	Part No.	WG1641230026
	CH part name	右前挡泥板
	EN part name	Right mudguard
	RU part name	правое переднее крыло
	Size: mm	
	Weight: kg	0.5
	NO.	NO.60-42


Remarks: HOWO

	Part No. CH part name EN part name RU part name Size: mm Weight: kg NO.	AZ1642240050 保险杠左装饰板 Garnish plate left декоративные тарелки 0.21 NO.60-1		Part No. CH part name EN part name RU part name Size: mm Weight: kg NO.	AZ1642240051 保险杠右装饰板 Garnish plate right декоративные тарелки 0.21 NO.60-1a
Remarks: HOWO 6*4 8*4			Remarks: HOWO 6*4 8*4		
	Part No. CH part name EN part name RU part name Size: mm Weight: kg NO.	WG1641240001 高位保险杠 07 Model upper bumper ( Tipper) Бампер (самосвал) 2470*290*280 16 NO.60-4		Part No. CH part name EN part name RU part name Size: mm Weight: kg NO.	WG1642240002 低位保险杠 07 Model lower bumper ( Tipper) Бампер (самосвал) 2470*550*220 15 NO.60-4
Remarks: HOWO 07款 自卸车 AZ1641240001			Remarks: HOWO 07款 牵引车		
	Part No. CH part name EN part name RU part name Size: mm Weight: kg NO.	WG1642240101 低位保险杠 08 Model lower bumper Бампер 2470*550*220 17 NO.60-4		Part No. CH part name EN part name RU part name Size: mm Weight: kg NO.	WG1642240041 右支架组件 Bracket right правый кронштейн в сборе 8.5 NO.60-10
Remarks: HOWO 08款			Remarks: HOWO		
	Part No. CH part name EN part name RU part name Size: mm Weight: kg NO.	WG1642240040 左支架组件 Bracket left левый кронштейн в сборе 8.5 NO.60-10		Part No. CH part name EN part name RU part name Size: mm Weight: kg NO.	AZ1642240006 右连接板总成 Connecting plate right 0.25 NO.60-6
Remarks: HOWO			Remarks: HOWO		


	Part No. CH part name EN part name RU part name Size: mm Weight: kg NO.	AZ1642240011 格栅骨架总成 Grille assembly Каркас решетки в сборе 1550*250*35 1.5 NO.60-1		Part No. CH part name EN part name RU part name Size: mm Weight: kg NO.	KD1183 AZ1642240005 左连接板总成 Connecting plate left 0.25 NO.60-5
Remarks: HOWO AZ1642240012			Remarks: HOWO		
	Part No. CH part name EN part name RU part name Size: mm Weight: kg NO.	AZ1642240019 左限位支架总成 Bracket left кронштейн левый предел 0.35 NO.60-7		Part No. CH part name EN part name RU part name Size: mm Weight: kg NO.	KD1185 AZ1642240020 右限位支架总成 Bracket right кронштейн правый предел 0.35 NO.60-8
Remarks: HOWO			Remarks: HOWO		
	Part No. CH part name EN part name RU part name Size: mm Weight: kg NO.	KD1186 WG1642240080 销轴 Bolt штифт оси 0.15 NO.60-9		Part No. CH part name EN part name RU part name Size: mm Weight: kg NO.	KD1187 WG1642240018 格栅 Grille сетка 1550*250*35 0.11 NO.60-15
Remarks: HOWO			Remarks: HOWO		
	Part No. CH part name EN part name RU part name Size: mm Weight: kg NO.	KD1188 WG1642770003 车外右后视镜 Right rear view mirror Зеркало заднего вида правое 980*180*200 4.9 NO.61-6		Part No. CH part name EN part name RU part name Size: mm Weight: kg NO.	KD1189 WG1642770001 车外左后视镜 Left rear view mirror Зеркало заднего вида левое 980*180*200 4.9 NO.61-5
Remarks: HOWO			Remarks: HOWO		

SUN VISOR/ DOWN VIEW MIRROR, SIDE MIRROR REAR VIEW MIRROR **NO.61**




	Part No.	WG1646770001
	CH part name	左后视镜 (右置)
	EN part name	Left rear view mirror
	RU part name	Зеркало заднего вида левое
	Size: mm	980*180*200
	Weight: kg	4.9
	NO.	NO.61-5


Remarks: HOWO Right car

	Part No.	WG1646770002
	CH part name	右后视镜 (右置)
	EN part name	Right rear view mirror
	RU part name	Зеркало заднего вида правое
	Size: mm	980*180*200
	Weight: kg	4.9
	NO.	NO.61-6

Remarks: HOWO Right car

	Part No.	WG1642770003-1
	CH part name	橡胶块
	EN part name	Rubber block
	RU part name	резиновый блок
	Size: mm	
	Weight: kg	0.2
	NO.	NO.61-7

Remarks: HOWO

	Part No.	WG1642770003-2
	CH part name	橡胶块
	EN part name	Rubber block
	RU part name	резиновый блок
	Size: mm	
	Weight: kg	0.2
	NO.	NO.61-8

Remarks: HOWO






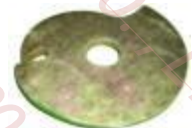


	Part No.	WG1600770007
	CH part name	路面镜总成
	EN part name	Side mirror
	RU part name	Зеркало бордюрное
	Size: mm	320*250*80
	Weight: kg	0.8
	Price: usd	NO.61-11

Remarks: HOWO

	Part No.	WG1642770004
	CH part name	下视镜
	EN part name	Down view mirror
	RU part name	Зеркало нижнего вида
	Size: mm	230*230*50
	Weight: kg	0.4
	Price: usd	NO.61-1

Remarks: HOWO

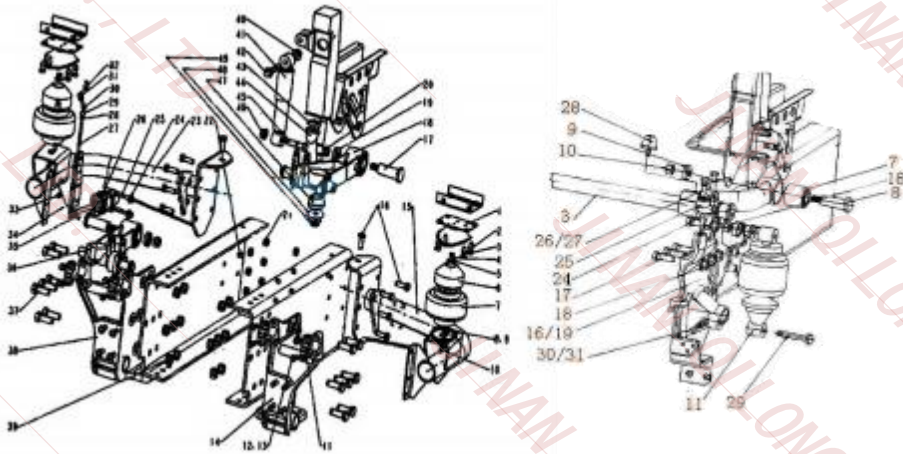
	Part No. CH part name EN part name RU part name Size: mm Weight: kg NO.	AZ1642770054 下视镜支架 Bracket кронштейн под зеркало 0.2 NO.61-4		Part No. CH part name EN part name RU part name Size: mm Weight: kg NO.	AZ1646771000 下视镜支架 (右置高顶) Bracket кронштейн под зеркало 0.13 NO.61-4
Remarks: HOWO For standard, long cab			Remarks: HOWO For high-roof and drive right		
	Part No. CH part name EN part name RU part name Size: mm Weight: kg NO.	WG1642870231 标准驾驶室遮阳罩 Sun visor Козырек солнцезащитный стандартной кабины 2250*320*120 4.18 NO.62-1		Part No. CH part name EN part name RU part name Size: mm Weight: kg NNO.	AZ1644771000 下视镜支架 (高顶) Bracket кронштейн под зеркало 0.21 NO.61-4
Remarks: HOWO 短、中长驾驶室			Remarks: HOWO For high-roof cab		
	Part No. CH part name EN part name RU part name Size: mm Weight: kg NO.	WG1644870002 高顶驾驶室遮阳罩 Sun visor Козырек солнцезащитный кабины высокой крыши 2250*240*220 4 NO.61-1		Part No. CH part name EN part name RU part name Size: mm Weight: kg NO.	WG1642870232 右外支架 Side bracket right правый кронштейн 0.15 NO.61-2
Remarks: HOWO 牵引车			Remarks: HOWO		
	Part No. CH part name EN part name RU part name Size: mm Weight: kg NO.	AZ1644870003 支架 Bracket кронштейн 0.2 NO.61-2-5		Part No. CH part name EN part name RU part name Size: mm Weight: kg NO.	WG1642870233 左外支架 Side bracket right левый внешней поддержки 0.15 NO.61-5
Remarks: HOWO			Remarks: HOWO		

	Part No. CH part name EN part name RU part name Size: mm Weight: kg NO.	WG1642870234 右中支架 Middle bracket right в правой скобки 0.15 NO.61-3		Part No. CH part name EN part name RU part name Size: mm Weight: kg NO.	KD1205 WG1642870235 左中支架 Middle bracket left кронштейн левый в 0.15 NO.61-4
Remarks: HOWO			Remarks: HOWO		
	Part No. CH part name EN part name RU part name Size: mm Weight: kg NO.	KD1206 AZ1642430030 空气弹簧上支架总成 Above base for air spring верхний кронштейн в сборе 1.05 NO.62-1		Part No. CH part name EN part name RU part name Size: mm Weight: kg NO.	KD1207 AZ1642430125 螺旋弹簧上支座总成 Above base for screwy spring верхний кронштейн в сборе 0.55 NO.62-1
Remarks: HOWO			Remarks: HOWO		
	Part No. CH part name EN part name RU part name Size: mm Weight: kg NO.	KD1208 WG1642430033 导向锥块 Guide блок ориентации конус 0.53 NO.62-6		Part No. CH part name EN part name RU part name Size: mm Weight: kg NO.	KD1209 AZ1642430116 垫片 Washer шайба 0.12 NO.62-6
Remarks: HOWO			Remarks: HOWO		
	Part No. CH part name EN part name RU part name Size: mm Weight: kg NO.	KD1210 AZ1642430085 空气弹簧总成 Air spring в воздухе весна 2.62 NO.62-7		Part No. CH part name EN part name RU part name Size: mm Weight: kg NO.	KD1211 WG1642430118 螺旋弹簧总成 Screwy spring спиральная пружина 0.35 NO.62-7
Remarks: HOWO Air suspension of cab			Remarks: HOWO Screwy spring suspension of cab		

## FRONT SUSPENSION OF DRIVER

## NO.62

KD1212



Part No.	WG1642430117
CH part name	螺旋弹簧总成
EN part name	Screwy spring
RU part name	спиральная пружина
Size: mm	
Weight: kg	0.35
NO.	NO.62-7

Remarks: HOWO Screwy spring suspension of Long cab and high-roof cab

KD1213



Part No.	WG1642430385
CH part name	前悬减振器总成
EN part name	Shocker absorber
RU part name	А мортизатор кабины (передний)
Size: mm	350*80*80
Weight: kg	3.15
NO.	NO.62-7

Remarks: HOWO

KD1214



Part No.	WG1642430285
CH part name	前悬减振器总成
EN part name	Shocker absorber
RU part name	А мортизатор кабины (передний)
Size: mm	350*80*80
Weight: kg	3.15
NO.	NO.62-7

Remarks: HOWO

KD1215



Part No.	AZ1642430110
CH part name	前悬左下支架总成
EN part name	Bottom spring bracket left
RU part name	кронштейн левый нижний
Size: mm	
Weight: kg	8.9
NO.	NO.62-15

Remarks: HOWO Screwy spring suspension of cab

KD1216



Part No.	WG1642430280
CH part name	前悬减振器总成
EN part name	Air spring
RU part name	в воздухе весна
Size: mm	
Weight: kg	2.6
NO.	NO.62-7

Remarks: HOWO

KD1217



Part No.	WG1642430010
CH part name	前悬左下支架总成
EN part name	Bottom spring bracket left
RU part name	кронштейн левый нижний
Size: mm	
Weight: kg	8.9
NO.	NO.62-15

Remarks: HOWO Air suspensio

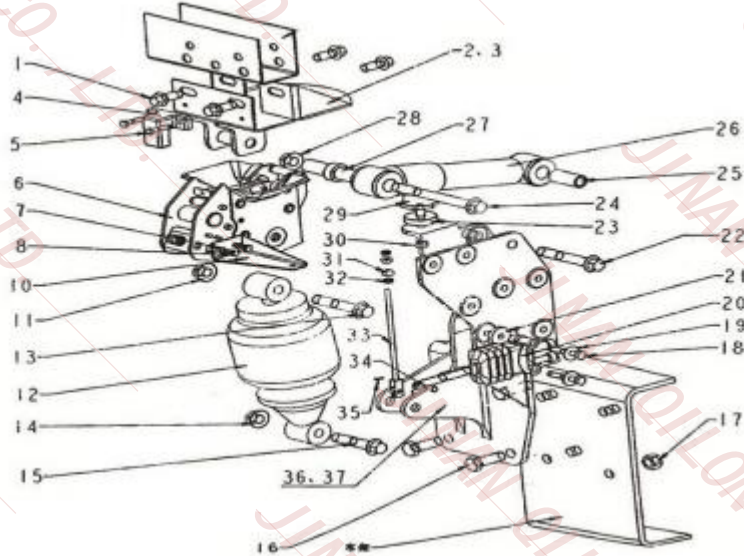


	Part No. CH part name EN part name RU part name Size: mm Weight: kg NO.	AZ1642430041 驾驶室左前支承支架 Left bracket К роштейн левый 450*290*160 22.3 NO.62-14		Part No. CH part name EN part name RU part name Size: mm Weight: kg NO.	AZ1642430120 前悬右下支架总成 Bottom spring bracket right кронштейн левый нижний 8.9 NO.62-15
Remarks: HOWO			Remarks: HOWO Air suspension of cab WG1642430120		
	Part No. CH part name EN part name RU part name Size: mm Weight: kg NO.	WG1642440051 高度控制阀总成 Height control valve Клапан управления подъемом кабины в сборе 250*58*33 0.22 NO.62-26		Part No. CH part name EN part name RU part name Size: mm Weight: kg NO.	AZ1642430051 左摆臂总成 Left swing arm assy. Рулевые тяги вертикальные 320*200*110 3.8 NO.62-18
Remarks: HOWO A7			Remarks: HOWO		
	Part No. CH part name EN part name RU part name Size: mm Weight: kg NO.	AZ1642430072 异形垫圈 Washer шайба 0.1 NO.62-19		Part No. CH part name EN part name RU part name Size: mm Weight: kg NO.	WG1642430020 前悬右下支架总成 Bottom spring bracket right кронштейн левый нижний 8.9 NO.62-23
Remarks: HOWO			Remarks: HOWO		
	Part No. CH part name EN part name RU part name Size: mm Weight: kg NO.	AZ1642430042 驾驶室右前支承支架 Right bracket К роштейн правый 450*290*160 22.3 NO.62-38		Part No. CH part name EN part name RU part name Size: mm Weight: kg NO.	AZ1642430052 右摆臂总成 Right swing arm assy. Рулевые тяги вертикальные 320*200*110 3.8 NO.62-36
Remarks: HOWO			Remarks: HOWO		

KD1226			KD1227		
	Part No. CH part name EN part name RU part name Size: mm Weight: kg NO.	AZ1642430091 前减振器总成 Shock absorber назад амортизатор 4.1 NO.62-41		Part No. CH part name EN part name RU part name Size: mm Weight: kg NO.	WG1642430081 限位块总成 Spring stop Резиновый буфер 60*35*35 0.11 NO.62-44
Remarks: HOWO			Remarks: HOWO AZ1642430083 A7		
KD1228			KD1229		
	Part No. CH part name EN part name RU part name Size: mm Weight: kg NO.	AZ1642430231 驾驶室翻转支架 Cabin tilting bracket К ронштейн кабины передний правый 420*360*110 1.3 NO.62-16		Part No. CH part name EN part name RU part name Size: mm Weight: kg NO.	AZ1642430097 橡胶限位块 Rubber stop резиновый концевой блок 0.32 NO.62-47
Remarks: HOWO AZ1682430231 AZ1682439231			Remarks: HOWO		
KD1230			KD1231		
	Part No. CH part name EN part name RU part name Size: mm Weight: kg NO.	AZ1642430232 驾驶室翻转支架 Cabin tilting bracket К ронштейн кабины передний правый 420*360*110 1.3 NO.62-19		Part No. CH part name EN part name RU part name Size: mm Weight: kg NO.	AZ1642430219 驾驶室翻转轴 Tilting shaft Вал торсионный кабины 1290*325*75 19.1 NO.62-2
Remarks: HOWO AZ1682439232 AZ1682430232			Remarks: HOWO		
KD1232			KD1233		
	Part No. CH part name EN part name RU part name Size: mm Weight: kg NO.	WG1642440052 驾驶室锁止信号开关 Sensor for cab lock В ыключатель сигнала закрытия кабины 70*52*47 0.04 NO.63-4		Part No. CH part name EN part name RU part name Size: mm Weight: kg NO.	AZ1642430061 驾驶室翻转衬套 Bush Втулка торсиона кабины 58*58 0.4 NO.62-7
Remarks: HOWO A7			Remarks: HOWO		

REAR SUSPENSION OF DRIVER'S CAB

NO.63



KD1234

Part No.	AZ1642430071
CH part name	螺栓
EN part name	Bolt
RU part name	Болт
Size: mm	110*35*35
Weight: kg	0.45
NO.	NO.62-8-17



Remarks: HOWO

KD1235

Part No.	WG1642440040
CH part name	左上支架总成
EN part name	Above bracket left
RU part name	левый верхний кронштейн
Size: mm	
Weight: kg	0.4
NO.	NO.63-2



Remarks: HOWO

KD1236

Part No.	WG1642440101
CH part name	驾驶室液压锁
EN part name	Hydraulic lock
RU part name	Замок кабины
Size: mm	200*135*135
Weight: kg	2.75
NO.	NO.63-6



Remarks: HOWO

KD1237

Part No.	WG1642440041
CH part name	右上支架总成
EN part name	Above bracket right
RU part name	правый верхний кронштейн
Size: mm	
Weight: kg	0.4
NO.	NO.63-3



Remarks: HOWO

KD1238

Part No.	WG1642440055
CH part name	左推杆支架
EN part name	Left bracket
RU part name	кронштейн толкателя клапана
Size: mm	
Weight: kg	0.35
NO.	NO.63-9



Remarks: HOWO A7 Air suspension of standard cab

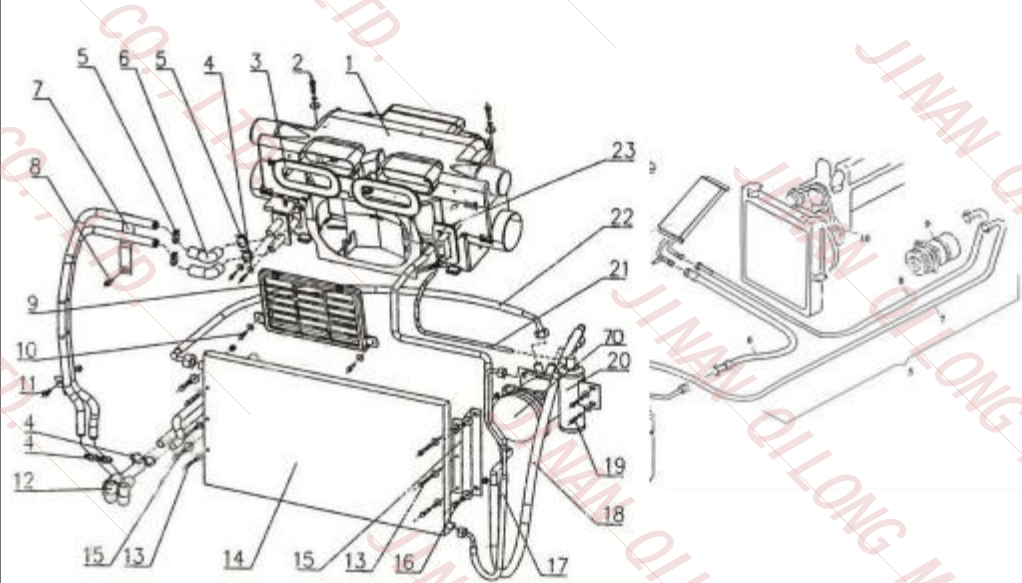
KD1239

Part No.	WG1642440056
CH part name	右推杆支架
EN part name	Right bracket
RU part name	кронштейн толкателя клапана
Size: mm	
Weight: kg	0.35
NO.	NO.63-10



Remarks: HOWO A7 Air suspension of standard cab

	Part No. CH part name EN part name RU part name Size: mm Weight: kg NO.	AZ1642440025 后悬减振器总成 Shock absorber А мортизатор задней подвески в сборе 350*90 2.5 NO.63-12		Part No. CH part name EN part name RU part name Size: mm Weight: kg NO.	AZ1642440027 后悬减振器总成 Shock absorber(screwy spring) А мортизатор задней подвески в сборе 350*75 2.35 NO.63-12
Remarks: HOWO Air suspension of standard cab			Remarks: HOWO Spring suspension of standard cab WG1642440028		
	Part No. CH part name EN part name RU part name Size: mm Weight: kg NO.	AZ1642440021 横向稳定减振器 Shock absorber А мортизатор стабилизатора 288*45 1.3 NO.63-26		Part No. CH part name EN part name RU part name Size: mm Weight: kg NO.	WG1642440060 推杆总成II Brace rod толкателя клапана Ассамблеи II 0.1 NO.63-33
Remarks: HOWO			Remarks: HOWO A7		
	Part No. CH part name EN part name RU part name Size: mm Weight: kg NO.	AZ1642440011 左下支架 Left down bracket К ронштейн левый нижний 430*230*230 9.98 NO.63-36		Part No. CH part name EN part name RU part name Size: mm Weight: kg NO.	AZ1642440012 右下支架 Right down bracket К ронштейн правый нижний 430*230*230 9.98 NO.63-37
Remarks: HOWO			Remarks: HOWO		
	Part No. CH part name EN part name RU part name Size: mm Weight: kg NO.			Part No. CH part name EN part name RU part name Size: mm Weight: kg NO.	
Remarks: HOWO			Remarks: HOWO		



KD1246

Part No.	AZ1630840302
CH part name	暖风电机总成
EN part name	Heater assy.
RU part name	Отопитель в сборе
Size: mm	710*45*35
Weight: kg	5.9
NO.	NO.64-1

Remarks: HOWO

KD1247

Part No.	WG1642820002
CH part name	带电动风门的空调器总成
EN part name	Air conditioner with electro air intake
RU part name	кондиционер Ассамблеи
Size: mm	400*300*100
Weight: kg	6
NO.	NO.64-1

Remarks: HOWO

KD1248



Part No.	AZ1630840319
CH part name	散热器总成
EN part name	Water tank assembly
RU part name	радиатор
Size: mm	
Weight: kg	0.34
NO.	NO.64-1-3

Remarks: HOWO

KD1249



Part No.	AZ1630840074
CH part name	散热器
EN part name	Water tank
RU part name	радиатор
Size: mm	
Weight: kg	0.26
NO.	NO.64-1-3

Remarks: HOWO

KD1250



Part No.	AZ1630840320
CH part name	水阀总成
EN part name	Valve
RU part name	Т рубопровод водяной впускной
Size: mm	252*180*63
Weight: kg	0.16
NO.	NO.64-1-3-2







Remarks: HOWO



KD1251



Part No.	AZ1630840073
CH part name	进水管总成
EN part name	Outlet water pipe
RU part name	Т рубопровод водяной выпускной
Size: mm	220*30*30
Weight: kg	0.08
NO.	NO.64-1-3-4

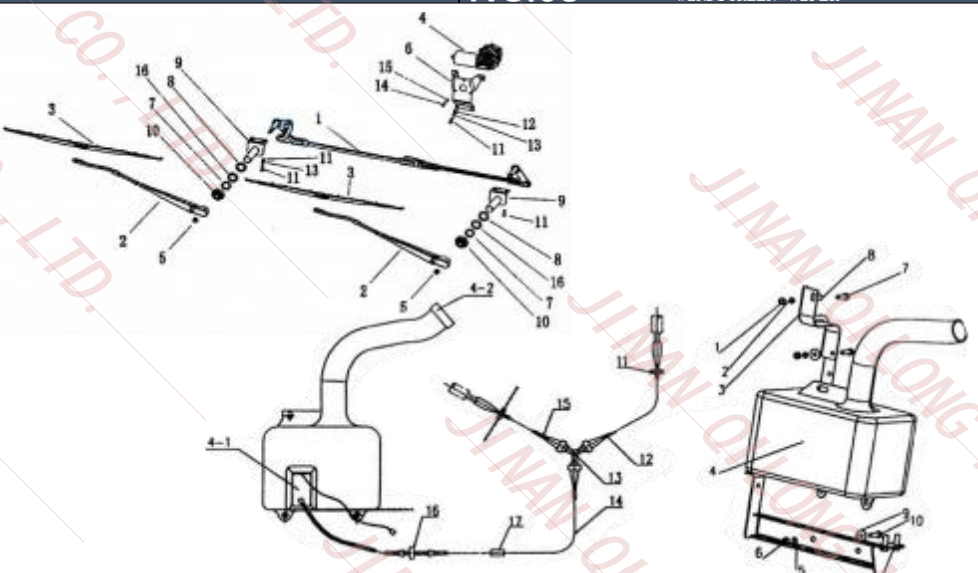





Remarks: HOWO

	Part No. CH part name EN part name RU part name Size: mm Weight: kg NO.	AZ1630840014 暖风机总成 Heater Мотор отопителя 345*150*145 1.75 NO.64-1-11		Part No. CH part name EN part name RU part name Size: mm Weight: kg NO.	KD1253 AZ1642820010 蒸发器总成 Evaporator assembly испаритель Ассамблеи 1.8 NO.64-1-6
Remarks: HOWO			Remarks: HOWO		
	Part No. CH part name EN part name RU part name Size: mm Weight: kg NO.	AZ1630840321 风机调速块总成 Fan speed changer Регулятор вентилятора в сборе 62*61*47 0.068 NO.64-1-14		Part No. CH part name EN part name RU part name Size: mm Weight: kg NO.	KD1255 AZ1642840084 进风口护网总成 Protect net на входе защитные сети 0.25 NO.64-9
Remarks: HOWO WG1630840321			Remarks: HOWO		
	Part No. CH part name EN part name RU part name Size: mm Weight: kg NO.	AZ1642840013 钢管总成 Steel pipe стальные трубы Ассамблеи 0.34 NO.64-7		Part No. CH part name EN part name RU part name Size: mm Weight: kg NO.	KD1257 WG1642840092 成型软管 II Hose II формирование шланг II 0.1 NO.64-12
Remarks: HOWO			Remarks: HOWO		
	Part No. CH part name EN part name RU part name Size: mm Weight: kg NO.	KD1258 WG1630820073 冷凝器总成 07 Model condenser assy. Радиатор кондиционера в сборе 760*320*15 2.5 NO.64-14		Part No. CH part name EN part name RU part name Size: mm Weight: kg NO.	KD1259 WG1642820010 冷凝器总成 08 Model condenser assy. Радиатор кондиционера в сборе 760*320*15 2.5 NO.64-14
Remarks: HOWO			Remarks: HOWO WG1642820047 08款		

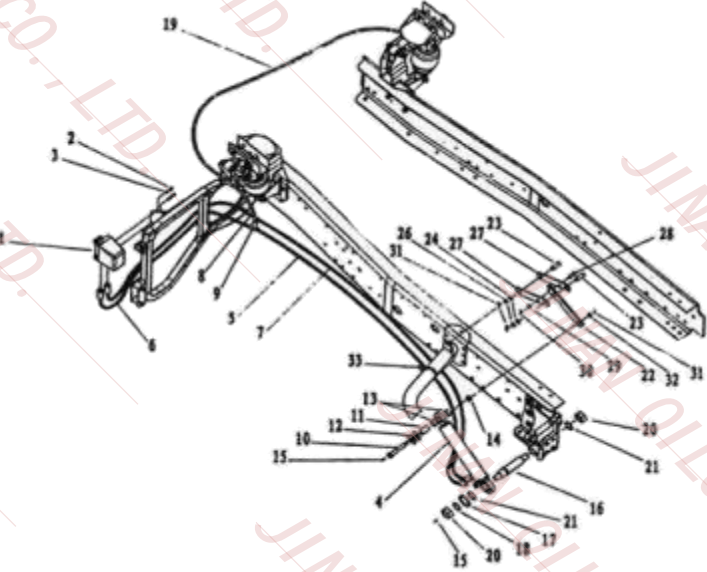


	Part No. CH part name EN part name RU part name Size: mm Weight: kg NO.	WG1642820017 冷-储软管总成 Condenser- receiver connect tube холодно - хранения шланг 0.15 NO.64-17		Part No. CH part name EN part name RU part name Size: mm Weight: kg NO.	WG1642820019 蒸-压软管总成 Evaporator- compressor connect tube вареный - давления шланг 0.21 NO.64-18
Remarks: HOWO			Remarks: HOWO WG1642820029 WG1642828019		
	Part No. CH part name EN part name RU part name Size: mm Weight: kg NO.	WG1642820015 储液器总成 Receiver tank водохранилище 0.483 NO.64-20		Part No. CH part name EN part name RU part name Size: mm Weight: kg NO.	WG1642820015 储液器总成 Receiver tank водохранилище 0.483 NO.64-20
Remarks: HOWO			Remarks: HOWO		
	Part No. CH part name EN part name RU part name Size: mm Weight: kg NO.	WG1642820018 储-蒸高压管 Receiver- evaporator connect tube трубы высокого давления для хранения - паром 0.13 NO.64-21		Part No. CH part name EN part name RU part name Size: mm Weight: kg NO.	WG1642820016 压-冷软管总成 Compressor- condenser connect tube давление - холодной шланг 0.132 NO.64-22
Remarks: HOWO			Remarks: HOWO		
	Part No. CH part name EN part name RU part name Size: mm Weight: kg NO.	WG1630840032 控制面板总成 Control panel панель управления 0.31 NO.64-24		Part No. CH part name EN part name RU part name Size: mm Weight: kg NO.	AZ1608840025 控制面板 Control panel панель управления 0.12 NO.64-24
Remarks: HOWO			Remarks: HOWO		

	Part No. CH part name EN part name RU part name Size: mm Weight: kg NO.	WG1630840323 空调操纵面板总成 Control panel панель управления 0.32 NO.64-24		Part No. CH part name EN part name RU part name Size: mm Weight: kg NO.	KD1268 KD1269 WG1630820313 温度传感器总成 Temperature sensor датчик температуры 0.01 NO.64-25
Remarks: HOWO			Remarks: HOWO		
	Part No. CH part name EN part name RU part name Size: mm Weight: kg NO.	AZ1630820314 空调线束总成 Electrical line for air conditioner кондиционер электропроводка 0.31 NO.64-26		Part No. CH part name EN part name RU part name Size: mm Weight: kg NO.	KD1270 KD1271 WG1500139000/3 制冷压缩机 Compressor Компрессор кондиционера 220*125*175 7.39 NO.64-9
Remarks: HOWO			Remarks: HOWO		
	Part No. CH part name EN part name RU part name Size: mm Weight: kg NO.	AZ1500130018 空调托架 Bracket кондиционер кронштейн 1.23 NO.64-72		Part No. CH part name EN part name RU part name Size: mm Weight: kg NO.	KD1272 KD1273 WG1500139001 制冷压缩机多楔带 Compressor Компрессор кондиционера 220*125*175 7.39 NO.64-9
Remarks: HOWO			Remarks: HOWO		
	Part No. CH part name EN part name RU part name Size: mm Weight: kg NO.	WG1500090026 拉紧螺栓 Collar bolt натяжной болт 0.1 NO.64-79		Part No. CH part name EN part name RU part name Size: mm Weight: kg NO.	KD1274 KD1275 WG1500130016 皮带 Belt Ремень 1420*12*12 0.1 NO.64-10
Remarks: HOWO			Remarks: HOWO AV10*1420 AV10*1067		

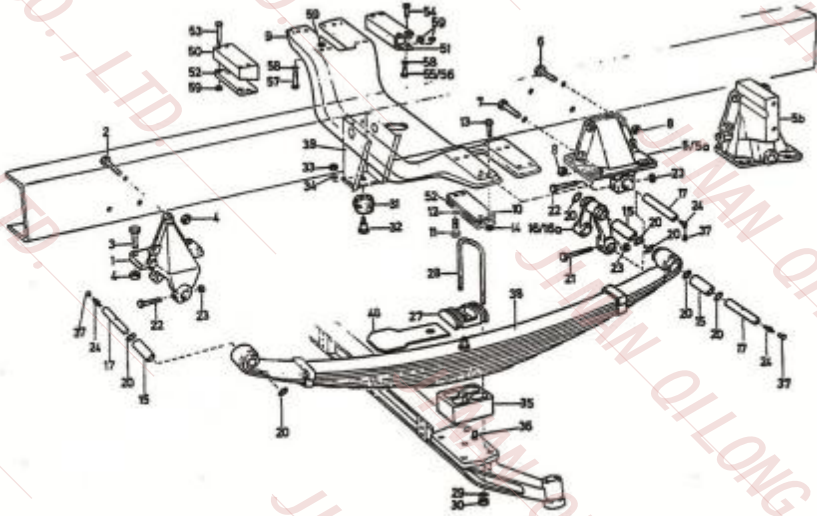








WINDSCREEN WASHING EQUIPMENT		NO.65		WINDSCREEN WIPER	
				KD1276	
					
				Part No.	WG1500130017
				CH part name	皮带
				EN part name	Belt
				RU part name	Ремень
				Size: mm	1020*30*10
				Weight: kg	0.12
				NO.	NO.64-10
Remarks: HOWO					
				KD1277	
					
				Part No.	WG1646860001
				CH part name	风窗洗涤器总成
				EN part name	Model washing equipment
				RU part name	О мыватель ветрового стекла в сборе
				Size: mm	420*250*205
				Weight: kg	0.92
				NO.	NO.65-4-2
Remarks: HOWO 07款					
KD1278					
		Part No.	WG1642860011		
		CH part name	风窗洗涤器总成		
		EN part name	08 Model washing equipment		
		RU part name	О мыватель ветрового стекла в сборе		
		Size: mm	320*220*180		
		Weight: kg	2		
		NO.	NO.65-4-2		
Remarks: HOWO 08款					
KD1279					
		Part No.	WG1646860001-1		
		CH part name	洗涤器泵		
		EN part name	Pump		
		RU part name	Насос омывателя		
		Size: mm	75*65*45		
		Weight: kg	0.02		
		NO.	NO.65-4-1		
Remarks: HOWO					
KD1280					
		Part No.	WG1642740009		
		CH part name	连杆总成		
		EN part name	Lever assy.		
		RU part name	Шатун в сборе		
		Size: mm	650*220*150		
		Weight: kg	2.15		
		NO.	NO.65-1		
Remarks: HOWO					
KD1281					
		Part No.	WG1642740010		
		CH part name	雨挂臂总成		
		EN part name	Wiper arm		
		RU part name	Р ычаг стеклоочистителя в сборе		
		Size: mm	605*35*3		
		Weight: kg	0.5		
		NO.	NO.65-2		
Remarks: HOWO					


	Part No.	WG1642740008/1		Part No.	WG1642740011
	CH part name	雨刮电机		CH part name	雨刮片
	EN part name	Wiper motor		EN part name	Wiper blade
	RU part name	Электродвигатель стеклоочистителя		RU part name	Щетка стеклоочистителя
	Size: mm	220*140*53		Size: mm	700*45*15
	Weight: kg	1.59		Weight: kg	0.3
	NO.	NO.65-4		NO.	NO.65-3
Remarks: HOWO			Remarks: HOWO		
	Part No.	WG9719820001		Part No.	WG9719820002
	CH part name	液压手动油泵		CH part name	驾驶室举升油缸
	EN part name	Hydraulic hand pump		EN part name	Hydraulic cylinder
	RU part name	Г идронасос ручной подкачки		RU part name	Г гидроцилиндр подъема кабины
	Size: mm	162*156*92		Size: mm	480*100*65
	Weight: kg	2.5		Weight: kg	7.4
	NO.	NO.66-1		NO.	NO.66-4
Remarks: HOWO			Remarks: HOWO		
	Part No.	WG9719821005		Part No.	WG9719820005
	CH part name	单弯头高压软管		CH part name	单弯头高压软管
	EN part name	High pressure hose		EN part name	High pressure hose
	RU part name	Одноколенный шланг высокого давления		RU part name	Одноколенный шланг высокого давления
	Size: mm	2600*8		Size: mm	2060*8
	Weight: kg	0.16		Weight: kg	0.16
	NO.	NO.66-5		NO.	NO.66-5
Remarks: HOWO 2600mm			Remarks: HOWO 2060mm		
	Part No.	WG9719821006		Part No.	WG9719820006
	CH part name	单弯头高压软管		CH part name	单弯头高压软管
	EN part name	High pressure hose		EN part name	High pressure hose
	RU part name	Одноколенный шланг высокого давления		RU part name	Одноколенный шланг высокого давления
	Size: mm	600*8		Size: mm	1060*8
	Weight: kg	0.08		Weight: kg	0.11
	NO.	NO.66-6		NO.	NO.66-6
Remarks: HOWO 600mm			Remarks: HOWO 1060mm		

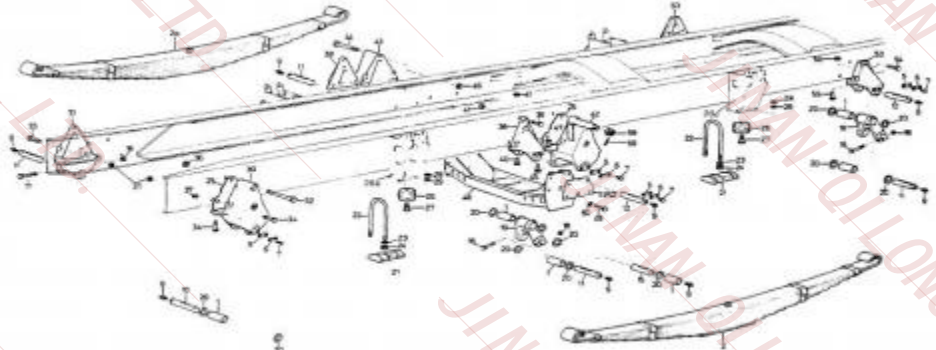





TILTING EQUIPMENT		NO.66	
		KD1290	
		Part No.	WG9719820007
		CH part name	双弯头高压软管
		EN part name	High pressure hose
		RU part name	Двухколенный шланг высокого давления
		Size: mm	3150*8
		Weight: kg	0.24
		NO.	NO.66-7
		Remarks: HOWO 3150mm	
		KD1291	
		Part No.	WG1642440075
		CH part name	单弯头软管
		EN part name	High pressure hose
		RU part name	Одноколенный шланг высокого давления
		Size: mm	800*8
		Weight: kg	0.1
		NO.	NO.66-8
		Remarks: HOWO 800mm	
KD1292		KD1293	
	Part No.	190003559482	
	CH part name	卡套式三通管接头	
	EN part name	T- nozzle	
	RU part name	набор карт типа тройник	
	Size: mm		
	Weight: kg	0.06	
	NO.	NO.66-9	
Remarks: HOWO		Remarks: HOWO	
KD1294		KD1295	
	Part No.	AZ9719820009	
	CH part name	衬套	
	EN part name	Bush	
	RU part name	втулка	
	Size: mm		
	Weight: kg	0.25	
	NO.	NO.66-11	
Remarks: HOWO		Remarks: HOWO	
		KD1295	
		Part No.	AZ9719820008
		CH part name	驾驶室翻转油缸支承轴I
		EN part name	Support shaft I
		RU part name	вспомогательный вал
		Size: mm	
		Weight: kg	0.65
		NO.	NO.66-10
		Remarks: HOWO	

	Part No. CH part name EN part name RU part name Size: mm Weight: kg NO.	AZ9719820012 衬套 Bush втулка 0.03 NO.66-11		Part No. CH part name EN part name RU part name Size: mm Weight: kg NO.	KD1297 AZ9719820010 驾驶室翻转油缸支承轴II Support shaft II вспомогательный вал 0.75 NO.66-16
Remarks: HOWO			Remarks: HOWO		
	Part No. CH part name EN part name RU part name Size: mm Weight: kg NO.	KD1298 WG1642440072 双弯头软管 Hose Двухколенный шланг 3500*8 0.28 NO.66-19		Part No. CH part name EN part name RU part name Size: mm Weight: kg NO.	KD1299 190003903452 销轴 Bolt штифт оси 0.01 NO.66-28
Remarks: HOWO 3500mm			Remarks: HOWO		
SPARE WHEEL CARRIER			<b>NO.67</b>		
				Part No. CH part name EN part name RU part name Size: mm Weight: kg NO.	KD1300 AZ9719860027 备胎架支架及传动装置 Drive device диск устройства 22.5 NO.67
Remarks: HOWO			Remarks: HOWO AZ9719860021		
	Part No. CH part name EN part name RU part name Size: mm Weight: kg NO.	KD1301 AZ9719520005 前簧前支架 Spring bracket front передний кронштейн 8.1 NO.68-1		Part No. CH part name EN part name RU part name Size: mm Weight: kg NO.	KD1302 AZ9232520010 前簧左右支架 Spring bracket rear, left Кронштейн передней рессоры левый задний 270*150*290 11.08 NO.68-5
Remarks: HOWO 4*2 6*2 6*4 8*4			Remarks: HOWO 4*2 6*2 6*4		

4 × 2, 6 × 2, 6 × 4 FRONT SPRING		NO.68				
		KD1303				
				Part No. AZ9232520011 CH part name 前簧右后支架 EN part name Spring bracket rear, right RU part name К ронштейн передней рессоры правый задний Size: mm 270*150*290 Weight: kg 11.08 NO. NO.68-5a		
		Remarks: HOWO 4*2 6*2 6*4		KD1304		
				Part No. WG9114510510 CH part name 横梁 EN part name Cross member RU part name Поперечная балка Size: mm 1020*460*210 Weight: kg 16.6 NO. NO.68-9		
		Remarks: HOWO 4*2 6*2 6*4		KD1305		
				Part No. WG9000520078 CH part name 前钢板衬套 EN part name Bush RU part name Втулка передней рессоры Size: mm 86*40*30 Weight: kg 0.34 NO. NO.68-15	KD1306	
		Remarks: HOWO 4*2 6*2 6*4				Part No. WG9100520034 CH part name 前弹簧吊耳总成 EN part name Spring shackle front C RU part name Серьга передней рессоры в сборе Size: mm 154*175*62 Weight: kg 3.2 NO. NO.68-16
		Remarks: HOWO 4*2 6*2 6*4 8*4		KD1307		
				Part No. WG9100520065 CH part name 弹簧销 EN part name Spring bolt RU part name Палец передней рессоры Size: mm 150*30 Weight: kg 0.8 NO. NO.68-17	KD1308	
		Remarks: HOWO 4*2 6*2 6*4 8*4				Part No. 199100520080 CH part name 弹簧销 EN part name Spring bolt RU part name Палец передней рессоры Size: mm 150*30 Weight: kg 0.8 NO. NO.68-17
Remarks: HOWO 4*2 6*2 6*4 8*4		Remarks: HOWO 4*2 6*2 6*4 8*4				

KD1309			KD1310		
	Part No. CH part name EN part name RU part name Size: mm Weight: kg NO.	WG80 520002 前簧压板 "U" bolt plate Башмак передней рессоры 130*90*32 1.6 NO.68-27		Part No. CH part name EN part name RU part name Size: mm Weight: kg NO.	AZ9100520015 前簧骑马螺栓 Spring clip Стремянка передняя 300*130*18 1.25 NO.68-28
Remarks: HOWO 4*2 6*2 6*4 8*4			Remarks: HOWO 4*2		
KD1311			KD1312		
	Part No. CH part name EN part name RU part name Size: mm Weight: kg NO.	190003888626 前骑马螺栓螺母 Front "U" bolt nut Гайга стремянки передней 25*25*20 0.1 NO.68-30		Part No. CH part name EN part name RU part name Size: mm Weight: kg NO.	199014520259 前簧骑马螺栓 Spring clip Стремянка передняя 300*130*18 1.25 NO.68-28
Remarks: HOWO 4*2 6*2 6*4 8*4			Remarks: HOWO 6*4 WG9014520259		
KD1313			KD1314		
	Part No. CH part name EN part name RU part name Size: mm Weight: kg NO.	WG9323520010 前簧限位块 Spring stop block Буфер передней рессоры 154*63*34.5 0.38 NO.68-31		Part No. CH part name EN part name RU part name Size: mm Weight: kg NO.	AZ9731520034 前簧限位块支架 Bracket for spring stop концевой блок скобка 0.52 NO.68-39
Remarks: HOWO 4*2 6*2 6*4			Remarks: HOWO 4*2 6*2 6*4 8*4		
KD1315			KD1316		
	Part No. CH part name EN part name RU part name Size: mm Weight: kg NO.	WG9725520072 前左钢板弹簧总成 Front left spring plate assy. Рессора передняя левая в сборе 1850*130*280 140 NO.68-38		Part No. CH part name EN part name RU part name Size: mm Weight: kg NO.	WG9725520073 前右钢板弹簧总成 Front left spring plate assy. Рессора передняя левая в сборе 1850*130*280 140 NO.68-38
Remarks: HOWO 6*4 16mm*10 pcs 16mm*9 pcs			Remarks: HOWO 6*4 16mm*10 pcs 16mm*9 pcs		

	Part No. CH part name EN part name RU part name Size: mm Weight: kg NO.	WG9725520072+001 前钢板第一片 1st of front spring plate Л ист коренной рессоры передней 1820*100*50 24 NO.68-38		Part No. CH part name EN part name RU part name Size: mm Weight: kg NO.	WG9725520072+002 前钢板第二片 2nd of front spring plate Л ист второй рессоры передней 1850*100*50 24 NO.68-38
Remarks: HOWO 6*4 16mm*10 pcs 16mm*9 pcs			Remarks: HOWO 6*4 16mm*10 pcs 16mm*9 pcs		
	Part No. CH part name EN part name RU part name Size: mm Weight: kg NO.	WG9235520025 左前钢板总成 Front left spring plate assy. Рессора передняя левая в сборе 1850*130*280 150 NO.68-38		Part No. CH part name EN part name RU part name Size: mm Weight: kg NO.	WG9235520026 前右钢板弹簧总成 Front left spring plate assy. Рессора передняя левая в сборе 1850*130*280 150 NO.68-38
Remarks: HOWO 6*4 14mm*10 pcs 14mm*9 pcs			Remarks: HOWO 6*4 14mm*10 pcs 14mm*9 pcs		
	Part No. CH part name EN part name RU part name Size: mm Weight: kg NO.	WG9235520025+001 前钢板第一片 1st of front spring plate Л ист коренной рессоры передней 1820*100*50 24 NO.68-38		Part No. CH part name EN part name RU part name Size: mm Weight: kg NO.	WG9235520025+002 前钢板第二片 2nd of front spring plate Л ист второй рессоры передней 1850*100*50 24 NO.68-38
Remarks: HOWO 6*4 14mm*10 pcs 14mm*9 pcs			Remarks: HOWO 6*4 14mm*10 pcs 14mm*9 pcs		
	Part No. CH part name EN part name RU part name Size: mm Weight: kg NO.	WG9731520011 左前钢板总成 Front left spring plate assy. Рессора передняя левая в сборе 1850*130*280 150 NO.69-2		Part No. CH part name EN part name RU part name Size: mm Weight: kg NO.	WG9731520012 前右钢板弹簧总成 Front left spring plate assy. Рессора передняя левая в сборе 1850*130*280 150 NO.69-2a
Remarks: HOWO 8*4 16mm*13 pcs			Remarks: HOWO 8*4 16mm*13 pcs		

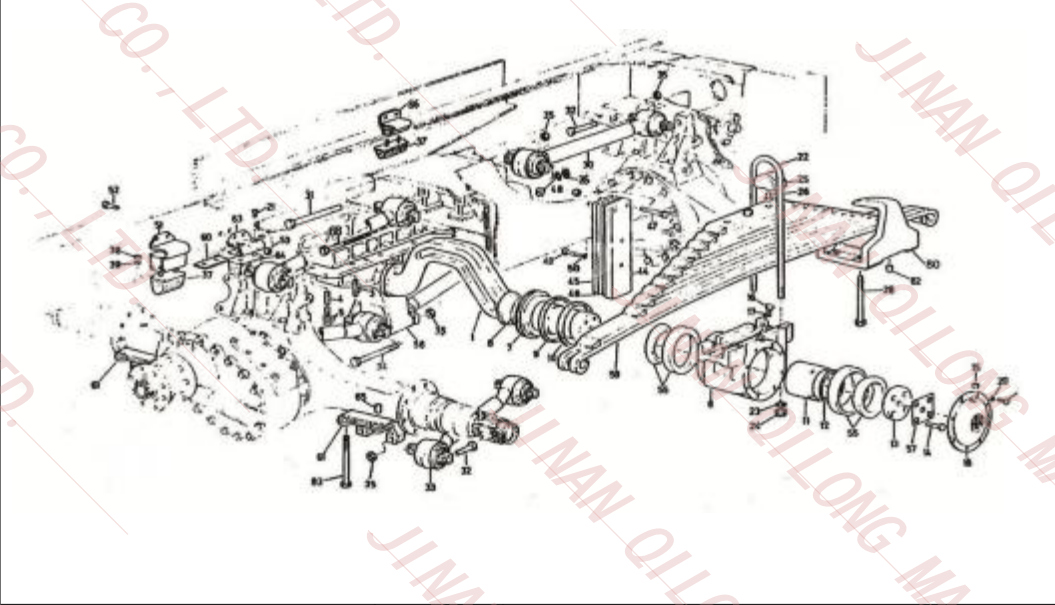
8 × 4 FRONT SPRING		NO.69			
		KD1325			
		Part No.	WG9731520011+001		
		CH part name	前钢板第一片		
		EN part name	1st of front spring plate		
		RU part name	Л ист коренной рессоры передней		
		Size: mm	1820*100*50		
		Weight: kg	24		
		NO.	NO.69-2		
		Remarks: HOWO 8*4 16mm*13 pcs			
				KD1326	
		Part No.	WG9731520011+002		
		CH part name	前钢板第二片		
		EN part name	2nd of front spring plate		
		RU part name	Л ист второй рессоры передней		
		Size: mm	1820*100*50		
		Weight: kg	24		
		NO.	NO.69-2		
		Remarks: HOWO 8*4 16mm*13 pcs			
KD1327		KD1328			
	Part No.	WG9731520041			
	CH part name	左前钢板总成			
	EN part name	Front left spring plate assy.			
	RU part name	Рессора передняя левая в сборе			
	Size: mm	1850*130*280			
	Weight: kg	150			
	NO.	NO.69-2			
Remarks: HOWO 8*4 14mm*13 pcs			Part No.	WG9731520042	
			CH part name	右前钢板总成	
			EN part name	Front left spring plate assy.	
			RU part name	Рессора передняя левая в сборе	
			Size: mm	1850*130*280	
			Weight: kg	150	
			NO.	NO.69-2a	
Remarks: HOWO 8*4 14mm*13 pcs		Remarks: HOWO 8*4 14mm*13 pcs			
KD1329		KD1330			
	Part No.	WG9731520041+001			
	CH part name	前钢板第一片			
	EN part name	1st of front spring plate			
	RU part name	Л ист коренной рессоры передней			
	Size: mm	1820*100*50			
	Weight: kg	24			
	NO.	NO.69-2			
Remarks: HOWO 8*4 14mm*13 pcs			Part No.	WG9731520041+002	
			CH part name	前钢板第二片	
			EN part name	2nd of front spring plate	
			RU part name	Л ист второй рессоры передней	
			Size: mm	1820*100*50	
			Weight: kg	24	
			NO.	NO.69-2	
Remarks: HOWO 8*4 14mm*13 pcs		Remarks: HOWO 8*4 14mm*13 pcs			




	<table border="1"> <tr><td>Part No.</td><td>199000520006</td></tr> <tr><td>CH part name</td><td>导向销</td></tr> <tr><td>EN part name</td><td>Guide bolt</td></tr> <tr><td>RU part name</td><td>направляющий штифт</td></tr> <tr><td>Size: mm</td><td></td></tr> <tr><td>Weight: kg</td><td>0.11</td></tr> <tr><td>NO.</td><td>NO.69-3</td></tr> </table>	Part No.	199000520006	CH part name	导向销	EN part name	Guide bolt	RU part name	направляющий штифт	Size: mm		Weight: kg	0.11	NO.	NO.69-3		<table border="1"> <tr><td>Part No.</td><td>147000520019</td></tr> <tr><td>CH part name</td><td>定位块</td></tr> <tr><td>EN part name</td><td>Latch</td></tr> <tr><td>RU part name</td><td>расположение блока</td></tr> <tr><td>Size: mm</td><td></td></tr> <tr><td>Weight: kg</td><td>0.021</td></tr> <tr><td>NO.</td><td>NO.69-5</td></tr> </table>	Part No.	147000520019	CH part name	定位块	EN part name	Latch	RU part name	расположение блока	Size: mm		Weight: kg	0.021	NO.	NO.69-5
Part No.	199000520006																														
CH part name	导向销																														
EN part name	Guide bolt																														
RU part name	направляющий штифт																														
Size: mm																															
Weight: kg	0.11																														
NO.	NO.69-3																														
Part No.	147000520019																														
CH part name	定位块																														
EN part name	Latch																														
RU part name	расположение блока																														
Size: mm																															
Weight: kg	0.021																														
NO.	NO.69-5																														
Remarks: HOWO 8*4		Remarks: HOWO 8*4																													
	<table border="1"> <tr><td>Part No.</td><td>179000520040</td></tr> <tr><td>CH part name</td><td>弹簧销</td></tr> <tr><td>EN part name</td><td>Spring bolt</td></tr> <tr><td>RU part name</td><td>пружинный штифт</td></tr> <tr><td>Size: mm</td><td>150*30</td></tr> <tr><td>Weight: kg</td><td>0.8</td></tr> <tr><td>NO.</td><td>NO.69-15</td></tr> </table>	Part No.	179000520040	CH part name	弹簧销	EN part name	Spring bolt	RU part name	пружинный штифт	Size: mm	150*30	Weight: kg	0.8	NO.	NO.69-15		<table border="1"> <tr><td>Part No.</td><td>199000520086</td></tr> <tr><td>CH part name</td><td>前骑马螺栓</td></tr> <tr><td>EN part name</td><td>Spring clip</td></tr> <tr><td>RU part name</td><td>Стремянка передняя</td></tr> <tr><td>Size: mm</td><td>310*130*18</td></tr> <tr><td>Weight: kg</td><td>1.2</td></tr> <tr><td>NO.</td><td>NO.69-22</td></tr> </table>	Part No.	199000520086	CH part name	前骑马螺栓	EN part name	Spring clip	RU part name	Стремянка передняя	Size: mm	310*130*18	Weight: kg	1.2	NO.	NO.69-22
Part No.	179000520040																														
CH part name	弹簧销																														
EN part name	Spring bolt																														
RU part name	пружинный штифт																														
Size: mm	150*30																														
Weight: kg	0.8																														
NO.	NO.69-15																														
Part No.	199000520086																														
CH part name	前骑马螺栓																														
EN part name	Spring clip																														
RU part name	Стремянка передняя																														
Size: mm	310*130*18																														
Weight: kg	1.2																														
NO.	NO.69-22																														
Remarks: HOWO 8*4		Remarks: HOWO 8*4																													
	<table border="1"> <tr><td>Part No.</td><td>WG9750520017</td></tr> <tr><td>CH part name</td><td>前簧限位块</td></tr> <tr><td>EN part name</td><td>Spring stop</td></tr> <tr><td>RU part name</td><td>концевой блок</td></tr> <tr><td>Size: mm</td><td>143*90</td></tr> <tr><td>Weight: kg</td><td>0.45</td></tr> <tr><td>NO.</td><td>NO.69-26</td></tr> </table>	Part No.	WG9750520017	CH part name	前簧限位块	EN part name	Spring stop	RU part name	концевой блок	Size: mm	143*90	Weight: kg	0.45	NO.	NO.69-26		<table border="1"> <tr><td>Part No.</td><td>AZ9731520007</td></tr> <tr><td>CH part name</td><td>限位块支架</td></tr> <tr><td>EN part name</td><td>Bracket for spring stop</td></tr> <tr><td>RU part name</td><td>концевой блок скобка</td></tr> <tr><td>Size: mm</td><td></td></tr> <tr><td>Weight: kg</td><td>0.73</td></tr> <tr><td>NO.</td><td>NO.69-26d</td></tr> </table>	Part No.	AZ9731520007	CH part name	限位块支架	EN part name	Bracket for spring stop	RU part name	концевой блок скобка	Size: mm		Weight: kg	0.73	NO.	NO.69-26d
Part No.	WG9750520017																														
CH part name	前簧限位块																														
EN part name	Spring stop																														
RU part name	концевой блок																														
Size: mm	143*90																														
Weight: kg	0.45																														
NO.	NO.69-26																														
Part No.	AZ9731520007																														
CH part name	限位块支架																														
EN part name	Bracket for spring stop																														
RU part name	концевой блок скобка																														
Size: mm																															
Weight: kg	0.73																														
NO.	NO.69-26d																														
Remarks: HOWO 8*4		Remarks: HOWO 8*4																													
	<table border="1"> <tr><td>Part No.</td><td>190003888459</td></tr> <tr><td>CH part name</td><td>自锁螺母</td></tr> <tr><td>EN part name</td><td>Lock nut</td></tr> <tr><td>RU part name</td><td>самоконтрирующая гайка</td></tr> <tr><td>Size: mm</td><td>M16x1.5</td></tr> <tr><td>Weight: kg</td><td>0.1</td></tr> <tr><td>NO.</td><td>NO.69-36</td></tr> </table>	Part No.	190003888459	CH part name	自锁螺母	EN part name	Lock nut	RU part name	самоконтрирующая гайка	Size: mm	M16x1.5	Weight: kg	0.1	NO.	NO.69-36		<table border="1"> <tr><td>Part No.</td><td>179000520050</td></tr> <tr><td>CH part name</td><td>前簧后支架</td></tr> <tr><td>EN part name</td><td>Spring bracket rear</td></tr> <tr><td>RU part name</td><td>задний кронштейн</td></tr> <tr><td>Size: mm</td><td></td></tr> <tr><td>Weight: kg</td><td>6.8</td></tr> <tr><td>NO.</td><td>NO.69-38</td></tr> </table>	Part No.	179000520050	CH part name	前簧后支架	EN part name	Spring bracket rear	RU part name	задний кронштейн	Size: mm		Weight: kg	6.8	NO.	NO.69-38
Part No.	190003888459																														
CH part name	自锁螺母																														
EN part name	Lock nut																														
RU part name	самоконтрирующая гайка																														
Size: mm	M16x1.5																														
Weight: kg	0.1																														
NO.	NO.69-36																														
Part No.	179000520050																														
CH part name	前簧后支架																														
EN part name	Spring bracket rear																														
RU part name	задний кронштейн																														
Size: mm																															
Weight: kg	6.8																														
NO.	NO.69-38																														
Remarks: HOWO 8*4 190003888458 M14x1.5		Remarks: HOWO 8*4																													


	Part No. CH part name EN part name RU part name Size: mm Weight: kg NO.	AZ9731520021 前簧右前支架 Spring bracket right правый передний кронштейн 17.9 NO.69-43		Part No. CH part name EN part name RU part name Size: mm Weight: kg NO.	AZ9731520024 前簧左前支架 Spring bracket left левый передний кронштейн 18.9 NO.69-42
Remarks: HOWO 8*4			Remarks: HOWO 8*4		
	Part No. CH part name EN part name RU part name Size: mm Weight: kg NO.	AZ9731520005 支架总成 Bracket кронштейн в сборе NO.69-43a-53a		Part No. CH part name EN part name RU part name Size: mm Weight: kg NO.	AZ9731510020 托架总成 Bracket C кронштейн в сборе 15 NO.69-48
Remarks: HOWO 8*4			Remarks: HOWO 8*4		
	Part No. CH part name EN part name RU part name Size: mm Weight: kg NO.	AZ9725520022 平衡轴总成 Balance shaft Балансирный вал 1220*560*450 220 NO.70		Part No. CH part name EN part name RU part name Size: mm Weight: kg NO.	AZ9731520004 前簧后支架 Spring bracket rear задний кронштейн 6.8 NO.69-53
Remarks: HOWO 8*4 6*4 AZ9725520100			Remarks: HOWO 8*4		
	Part No. CH part name EN part name RU part name Size: mm Weight: kg NO.	WG9014520227 双头螺栓 Stud двойной болт 0.1 NO.69-4		Part No. CH part name EN part name RU part name Size: mm Weight: kg NO.	AZ9232520004 平衡轴 Balance shaft Балансирный вал 1200*560*450 160 NO.70-1
Remarks: HOWO 8*4 6*4			Remarks: HOWO 8*4 6*4		

6 × 4, 8 × 4 SWIVEL SPRING AND SUSPENSION **NO.70**




	Part No.	190003871353
	CH part name	1型六角螺母-细牙
	EN part name	Nut
	RU part name	шестигранная гайка
	Size: mm	
	Weight: kg	0.02
	NO.	NO.70-5


Remarks: HOWO

	Part No.	199114520035
	CH part name	平衡轴壳
	EN part name	Balance shaft housing
	RU part name	Картер балансирующего вала
	Size: mm	300*290*165
	Weight: kg	30.7
	NO.	NO.70-6


Remarks: HOWO 8\*4 6\*4

	Part No.	199114520136
	CH part name	轴承油封盖
	EN part name	Bearing oil seal cover
	RU part name	К крышка сальника подшипника
	Size: mm	190*110*32
	Weight: kg	2.38
	NO.	NO.70-7


Remarks: HOWO 8\*4 6\*4

	Part No.	WG614 130062
	CH part name	密封圈
	EN part name	Sealing ring
	RU part name	уплотнительный кольцо
	Size: mm	
	Weight: kg	0.01
	NO.	NO.70-8









Remarks: HOWO 8\*4 6\*4




	Part No.	AZ9114520223
	CH part name	平衡轴油封
	EN part name	Balance shaft oil seal
	RU part name	Сальник балансирующего вала
	Size: mm	185*185*10.5
	Weight: kg	0.25
	NO.	NO.70-9


Remarks: HOWO 8\*4 6\*4

	Part No.	AZ9114520222
	CH part name	平衡轴防尘罩
	EN part name	Ring
	RU part name	Кольцо
	Size: mm	190*10
	Weight: kg	0.07
	NO.	NO.70-10


Remarks: HOWO 8\*4 6\*4

	Part No. CH part name EN part name RU part name Size: mm Weight: kg NO.	199014520191 平衡轴衬套 Bush Втулка балансирующего вала 120*120*110 1.45 NO.70-11		Part No. CH part name EN part name RU part name Size: mm Weight: kg NO.	199014520192-94 平衡轴调整垫 Space washer корректировки колодки 0.12 NO.70-12
Remarks: HOWO 8*4 6*4			Remarks: HOWO 8*4 6*4 199014520303-06		
	Part No. CH part name EN part name RU part name Size: mm Weight: kg NO.	AZ9114520188 轴承压板 Bearing plate подшипник датчик давления 125*15 1.15 NO.70-13		Part No. CH part name EN part name RU part name Size: mm Weight: kg NO.	199014520265 止动垫圈 Lock washer стопорная шайба 0.062 NO.70-57
Remarks: HOWO 8*4 6*4 199014520188			Remarks: HOWO 8*4 6*4		
	Part No. CH part name EN part name RU part name Size: mm Weight: kg NO.	199014520311 平衡轴盖 Balance shaft cover К крышка балансирующего вала 210*210*60 1.8 NO.70-18		Part No. CH part name EN part name RU part name Size: mm Weight: kg NO.	AZ9725520037 后簧骑马螺栓 Spring clip верховая езда болт 4.25 NO.70-22
Remarks: HOWO 8*4 6*4			Remarks: HOWO 8*4 6*4 AZ9725520053 AZ9725520055		
	Part No. CH part name EN part name RU part name Size: mm Weight: kg Price: usd	AZ9725520001 后板簧左前支架 Bracket left, front левый передний кронштейн 10.35 NO.70-27		Part No. CH part name EN part name RU part name Size: mm Weight: kg Price: usd	AZ9638520005 弹簧压板 "U" bolt plate Башмак передней рессоры старого образца 270*130*50 7.3 NO.70-25
Remarks: HOWO 8*4 6*4 AZ9638520001			Remarks: HOWO 8*4 6*4 WG9638520005		


	Part No.	AZ9725520002		Part No.	AZ9725520003
	CH part name	后板簧右前支架		CH part name	后板簧左后支架
	EN part name	Bracket right, front		EN part name	Bracket left, rear
	RU part name	левый передний кронштейн		RU part name	левый передний кронштейн
	Size: mm			Size: mm	
	Weight: kg	10.35		Weight: kg	10.35
	NO.	NO.70-27a		NO.	NO.70-27b
Remarks: HOWO 8*4 6*4 AZ9638520002			Remarks: HOWO 8*4 6*4 AZ9638520003		
	Part No.	199014520174		Part No.	AZ9725520004
	CH part name	上推力杆总成老式		CH part name	后板簧右后支架
	EN part name	Up push rod old model		EN part name	Bracket right, rear
	RU part name	Верхн . реактив .тяга в сборе		RU part name	левый передний кронштейн
	Size: mm	710*200*101		Size: mm	
	Weight: kg	16.4		Weight: kg	10.35
	NO.	NO.70-33		NO.	NO.70-27c
Remarks: HOWO 8*4 6*4			Remarks: HOWO 8*4 6*4 AZ9638520004		
	Part No.	199014520175		Part No.	WG9114521174
	CH part name	下推力杆总成老式		CH part name	下推力杆总成
	EN part name	Down push rod new model		EN part name	Bottom brace rod C
	RU part name	Н иж . реакт .тяга в сборе		RU part name	Н иж . реакт .тяга в сборе
	Size: mm	740*198*110		Size: mm	740*198*110
	Weight: kg	16.5		Weight: kg	16.5
	NO.	NO.70-30		NO.	NO.70-30
Remarks: HOWO 8*4 6*4			Remarks: HOWO 8*4 6*4		
	Part No.	AZ9631521175		Part No.	WG9114521175
	CH part name	下推力杆		CH part name	上推力杆总成
	EN part name	Steyr up push rod		EN part name	Up push rod old model
	RU part name	Верхн . реактив .тяга в сборе		RU part name	Верхн . реактив .тяга в сборе
	Size: mm	690*195*90		Size: mm	710*200*101
	Weight: kg	15.63		Weight: kg	16.4
	NO.	NO.70-33		NO.	NO.70-33
Remarks: HOWO 8*4 6*4 STEYR			Remarks: HOWO 8*4 6*4		

KD1369		
	Part No.	AZ9631521174
	CH part name	下推力杆
	EN part name	Steyr up push rod
	RU part name	Верхн . реактив .тяга в сборе
	Size: mm	690*195*90
	Weight: kg	15.63
	NO.	NO.70-30


Remarks: HOWO 8\*4 6\*4 STEYR

KD1370		
	Part No.	AZ9631521174-JX
	CH part name	推力杆胶芯85*57
	EN part name	Ball joint
	RU part name	Сайлентблок для тяги реактивной (резина)
	Size: mm	190*85*85
	Weight: kg	2.6
	NO.	NO.70-30


Remarks: HOWO 8\*4 6\*4 AZ9631521177

KD1371		
	Part No.	AZ9114521175-JX
	CH part name	推力杆铁球头80*53
	EN part name	Ball joint 80*53
	RU part name	Сайлентблок для тяги реактивной(железо)
	Size: mm	180*80*80
	Weight: kg	2.3
	NO.	NO.70-33


Remarks: HOWO 8\*4 6\*4

KD1372		
	Part No.	AZ9631521175-JX
	CH part name	推力杆胶芯85*77
	EN part name	Ball joint
	RU part name	Сайлентблок для тяги реактивной (резина)
	Size: mm	190*85*85
	Weight: kg	2.8
	NO.	NO.70-33

Remarks: HOWO 8\*4 6\*4

KD1373		
	Part No.	199014520823
	CH part name	双颈球头销
	EN part name	Pin
	RU part name	Сайлентблок для тяги реактивной
	Size: mm	180*60*60
	Weight: kg	2.1
	NO.	NO.70-30

Remarks: HOWO 8\*4 6\*4

KD1374		
	Part No.	199114520175-XLB
	CH part name	推力杆修理包
	EN part name	V Brace rod repair kit
	RU part name	Ремкомплект V- обр Тяги
	Size: mm	120*120*80
	Weight: kg	0.6
	NO.	NO.70-33

Remarks: HOWO 8\*4 6\*4

KD1375		
	Part No.	
	CH part name	
	EN part name	
	RU part name	
	Size: mm	
	Weight: kg	
	NO.	

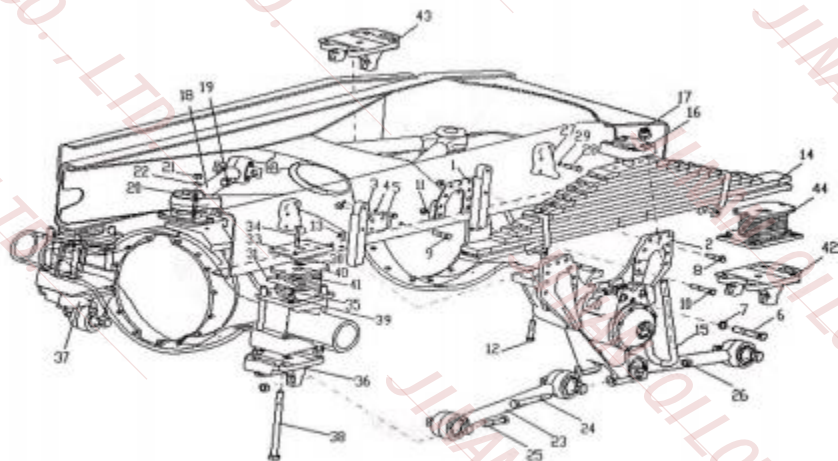
Remarks: HOWO

KD1376		
	Part No.	
	CH part name	
	EN part name	
	RU part name	
	Size: mm	
	Weight: kg	
	NO.	

Remarks: HOWO

SWIVEL SPRING AND SUSPENSION

NO.70.1



KD1377



Part No.	AZ9725529272
CH part name	V型推力杆总成
EN part name	V Bracket C
RU part name	Тяга V-образ . старого образца
Size: mm	730*660*12.5
Weight: kg	30.24
NO.	NO.70.1-18

Remarks: HOWO 8\*4 09款

KD1378



Part No.	AZ9725521272
CH part name	V型推力杆总成
EN part name	V Bracket C
RU part name	Тяга V-образ . старого образца
Size: mm	730*660*12.5
Weight: kg	30.24
NO.	NO.70.1-18

Remarks: HOWO 8\*4 AZ9725523272

KD1379



Part No.	AZ9631523175
CH part name	浇铸式推力杆总成
EN part name	Howo down push rod
RU part name	Реактивная тяга нижная в сборе
Size: mm	700*175*90
Weight: kg	13.9
NO.	NO.70.1-26

Remarks: HOWO 8\*4 AZ9725521174

KD1380



Part No.	AZ9725526272
CH part name	V型推力杆总成
EN part name	V Bracket C
RU part name	Тяга V-образ . старого образца
Size: mm	730*660*12.5
Weight: kg	30.24
NO.	NO.70.1-18

Remarks: HOWO 8\*4 08款

KD1381



Part No.	AZ9725520276
CH part name	橡胶支座
EN part name	Rubber bearer
RU part name	Подушка рессоры
Size: mm	240*180*150
Weight: kg	13.6
NO.	NO.70.1-44

Remarks: HOWO

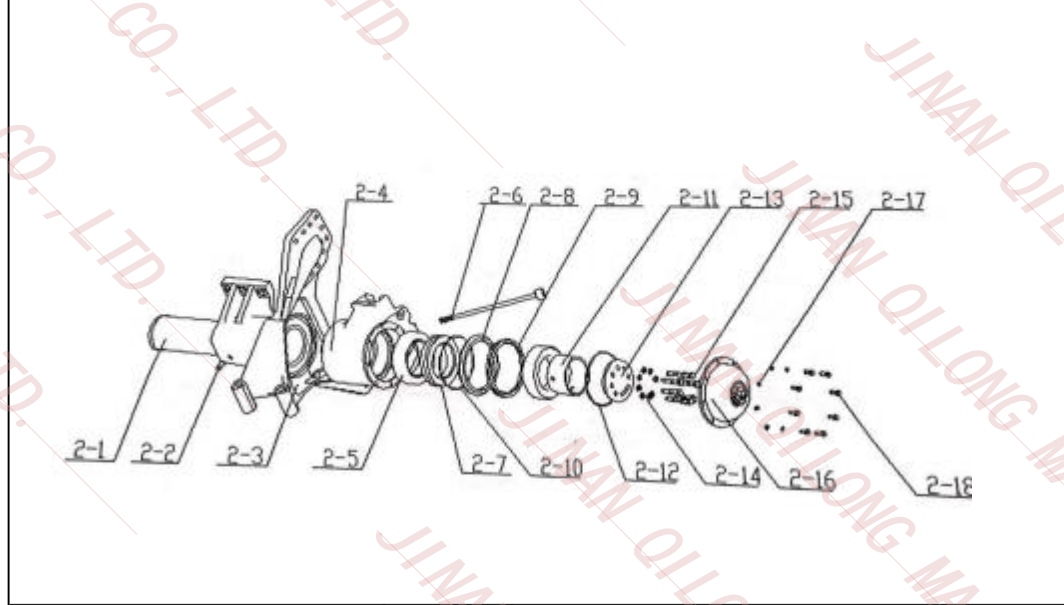
KD1382




Part No.	AZ9725520278
CH part name	橡胶支座
EN part name	Rubber bearer
RU part name	Подушка рессоры
Size: mm	240*180*150
Weight: kg	13.6
NO.	NO.70.1-44


Remarks: HOWO

SWIVEL SPRING AND SUSPENSION **NO.70.2**




	Part No.	AZ9725520235
	CH part name	单卡平衡轴壳
	EN part name	Balance shaft housing
	RU part name	Картер балансирной оси
	Size: mm	400*290*165
	Weight: kg	30.1
	NO.	NO.70.2-2-4


Remarks: HOWO

	Part No.	AZ9725520238
	CH part name	平衡轴衬套
	EN part name	Bush
	RU part name	Втулка балансирного вала
	Size: mm	120*120*70
	Weight: kg	0.82
	NO.	NO.70.2-2-11


Remarks: HOWO 8\*4

	Part No.	AZ9925520310
	CH part name	双卡平衡轴总成
	EN part name	Balance shaft assy.
	RU part name	Балансирный вал в сборе
	Size: mm	590*700*500
	Weight: kg	115
	NO.	NO.70.2-2-3


Remarks: HOWO

	Part No.	AZ9725520210
	CH part name	单卡平衡轴总成
	EN part name	Balance shaft assy.
	RU part name	Балансирный вал в сборе
	Size: mm	590*700*500
	Weight: kg	110
	NO.	NO.70.2-2-3

Remarks: HOWO

	Part No.	AZ9925520235
	CH part name	双卡平衡轴壳
	EN part name	Balance shaft housing
	RU part name	Картер балансирной оси
	Size: mm	400*290*165
	Weight: kg	30.1
	NO.	NO.70.2-2-4

Remarks: HOWO


	Part No.	WG9114520042
	CH part name	球面轴承
	EN part name	Ball bearing
	RU part name	Сферический подшипник
	Size: mm	167*110*37
	Weight: kg	3.61
	NO.	NO.70.2-2-5

Remarks: HOWO 6\*4 8\*4




<p>KD1389</p> 	<p>Part No. CH part name EN part name RU part name Size: mm Weight: kg NO.</p>	<p>WG614130062 密封圈 Gasket уплотнительный кольцо 0.01 NO.70-2-10</p>	<p>KD1390</p> 	<p>Part No. CH part name EN part name RU part name Size: mm Weight: kg NO.</p>	<p>WG9232520005 平衡板 Diff. sheet баланс плита 25mm 11 NO.70-45</p>
Remarks: HOWO 8*4 6*4			Remarks: HOWO 8*4 6*4		
<p>KD1391</p> 	<p>Part No. CH part name EN part name RU part name Size: mm Weight: kg NO.</p>	<p>AZ9232520003 限位支架 Stop bracket концевой кронштейн 0.52 NO.70-51</p>	<p>KD1392</p> 	<p>Part No. CH part name EN part name RU part name Size: mm Weight: kg NO.</p>	<p>AZ9114520098 限位块支架(后桥) Stop bracket концевой кронштейн 0.5 NO.70-51-66</p>
Remarks: HOWO 8*4 6*4 AZ9232520002			Remarks: HOWO 8*4 6*4		
<p>KD1393</p> 	<p>Part No. CH part name EN part name RU part name Size: mm Weight: kg NO.</p>	<p>AZ9114520091 限位块总成 Spring stop block Отбойник задней рессоры 154*93*34.5 0.53 NO.70-37</p>	<p>KD1394</p> 	<p>Part No. CH part name EN part name RU part name Size: mm Weight: kg NO.</p>	<p>199014520019 连接销 Bolt соединительный штифт 0.32 NO.70-54</p>
Remarks: HOWO 8*4 6*4			Remarks: HOWO 8*4 6*4		
<p>KD1395</p> 	<p>Part No. CH part name EN part name RU part name Size: mm Weight: kg NO.</p>	<p>WG9638520008 后钢板弹簧总成 Rear spring plate assy. Рессора задняя в сборе 1750*100*320 160 NO.70-59</p>	<p>KD1396</p> 	<p>Part No. CH part name EN part name RU part name Size: mm Weight: kg NO.</p>	<p>WG9731520013 后钢板弹簧总成 Rear spring plate assy. Рессора задняя в сборе 1750*100*320 160 NO.70-59</p>
Remarks: HOWO 8*4 6*4			Remarks: HOWO 8*4 6*4		

	Part No. CH part name EN part name RU part name Size: mm Weight: kg NO.	WG9638520008+001 后钢板第一片 1st of rear spring plate Коренной лист рессоры задней 1750*100*30 26 NO.70-59		Part No. CH part name EN part name RU part name Size: mm Weight: kg NO.	KD1398 WG9725520283+001 后钢板第一片 2nd of rear spring plate Второй лист рессоры задней 1750*100*30 26 NO.70-59
Remarks: HOWO 8*4 6*4			Remarks: HOWO 8*4 6*4		
	Part No. CH part name EN part name RU part name Size: mm Weight: kg NO.	WG9638520008+002 后钢板第二片 2nd of rear spring plate Второй лист рессоры задней 1750*100*30 26 NO.70-59		Part No. CH part name EN part name RU part name Size: mm Weight: kg NO.	KD1400 WG9725520283+002 后钢板第二片 2nd of rear spring plate Второй лист рессоры задней 1750*100*30 26 NO.70-59
Remarks: HOWO 8*4 6*4			Remarks: HOWO 8*4 6*4		
	Part No. CH part name EN part name RU part name Size: mm Weight: kg NO.	199112520704 老式后钢板中心螺栓 Rear spring plate bolt Болт центральный старого образца 280.300.320.340.360.380.400 0.53 NO.70-59		Part No. CH part name EN part name RU part name Size: mm Weight: kg NO.	KD1402 WG9725520283+013 后钢板中心螺栓 Rear spring plate bolt Болт центральный старого образца 320.340.360.380.400 0.53 NO.70-59
Remarks: HOWO 8*4 6*4			Remarks: HOWO 8*4 6*4		
	Part No. CH part name EN part name RU part name Size: mm Weight: kg NO.	199014520292 推力杆左支架 Bracket left левый кронштейн 7.55 NO.70-61		Part No. CH part name EN part name RU part name Size: mm Weight: kg NO.	KD1404 199014520293 推力杆右支架 Bracket right правый кронштейн 7.55 NO.70-61a
Remarks: HOWO 8*4 6*4			Remarks: HOWO 8*4 6*4		

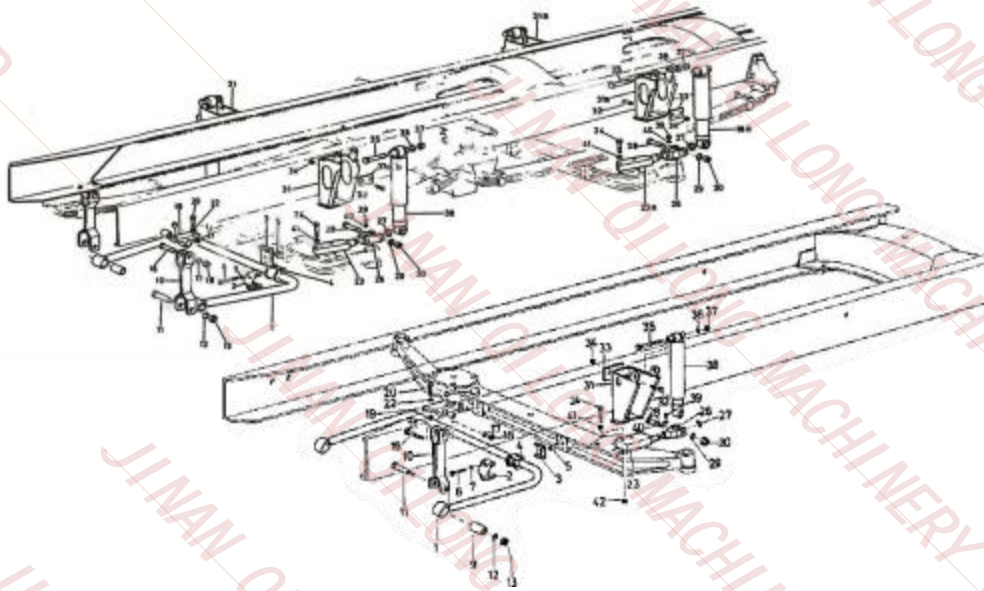
KD1405		
	Part No.	AZ9725520016
	CH part name	推力杆左支架
	EN part name	Bracket left
	RU part name	левый кронштейн
	Size: mm	
	Weight: kg	7.55
NO.	NO.70-61	


Remarks: HOWO 8\*4 6\*4 AZ9725520018

KD1406		
	Part No.	AZ9725520017
	CH part name	推力杆右前支架
	EN part name	Bracket right, front
	RU part name	правый кронштейн
	Size: mm	
	Weight: kg	7.55
NO.	NO.70-61a	


Remarks: HOWO 8\*4 6\*4 AZ9725520019

4 x 2,6 x 4 STABILIZER, SHOCK ABSORBER FRONT **NO.71** 8\*4




KD1407		
	Part No.	199014520256
	CH part name	定位销
	EN part name	Dowel pin
	RU part name	Поиск значков
	Size: mm	
	Weight: kg	0.02
NO.	NO.70-62	


Remarks: HOWO 8\*4 6\*4

KD1408		
	Part No.	AZ9719680003
	CH part name	前稳定杆总成
	EN part name	Front stabilizer shaft assy.
	RU part name	Стабилизатор поперечной устойчивости передней подвески
	Size: mm	1000*550*80
	Weight: kg	20.05
NO.	NO.71-1	

Remarks: HOWO 8\*4 6\*4



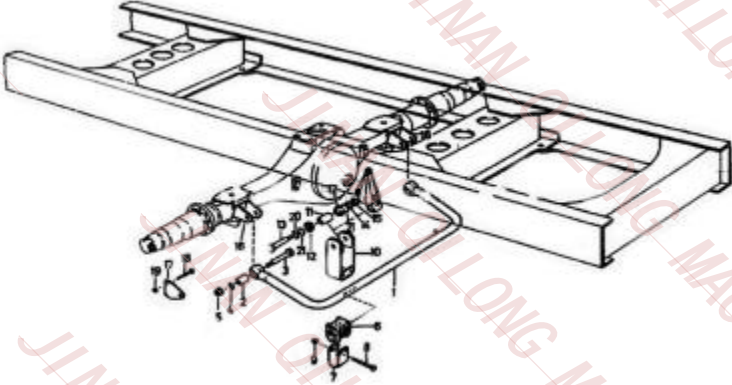




KD1409		
	Part No.	1880 680024
	CH part name	固定夹块
	EN part name	Fixture plate
	RU part name	Клепление стабилизатора
	Size: mm	94*64*46
	Weight: kg	0.69
NO.	NO.71-2	


Remarks: HOWO 8\*4 6\*4

KD1410		
	Part No.	WG880 680027
	CH part name	稳定杆固定垫板
	EN part name	Cushion plate
	RU part name	П роставка
	Size: mm	100*50*10
	Weight: kg	0.3
NO.	NO.71-3	

Remarks: HOWO 8\*4 6\*4

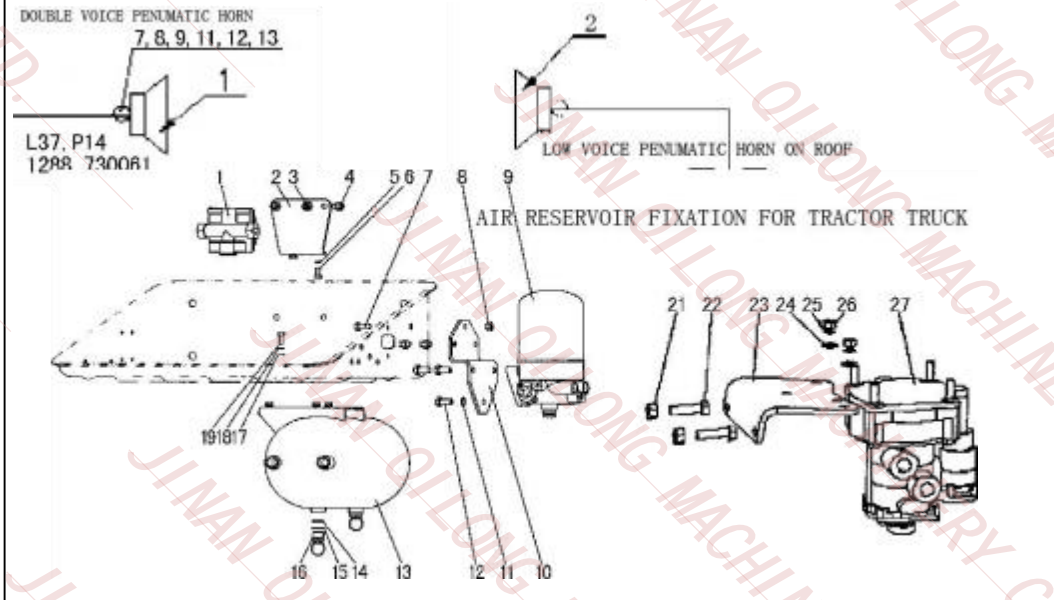
	Part No. CH part name EN part name RU part name Size: mm Weight: kg NO.	199100680068 前稳定杆橡胶轴承 Rubber bearing Резиновый подшипник стабилизатора 69*69*65 0.21 NO.71-4		Part No. CH part name EN part name RU part name Size: mm Weight: kg NO.	KD1412 WG9100680055 吊板总成 Hanger plate assy. Серьга в сборе 350*80*50 1.9 NO.71-4
Remarks: HOWO 8*4 6*4			Remarks: HOWO 8*4 6*4		
	Part No. CH part name EN part name RU part name Size: mm Weight: kg NO.	AZ9719680013 稳定杆支架总成 Bracket assembly. кронштейн в сборе 0.55 NO.71-19		Part No. CH part name EN part name RU part name Size: mm Weight: kg NO.	KD1414 199100680065 连接叉及座 Bracket К ронштейн 270*70*45 3.44 NO.71-23-26
Remarks: HOWO 8*4 6*4			Remarks: HOWO 8*4 6*4 199012680025		
	Part No. CH part name EN part name RU part name Size: mm Weight: kg NO.	WG9719680008 减振器支架总成 Shock absorber bracket C кронштейн в сборе 0.85 NO.71-31		Part No. CH part name EN part name RU part name Size: mm Weight: kg NO.	KD1416 WG9731680005 减震器上支架总成 Shock absorber bracket C кронштейн в сборе 0.45 NO.71-31
Remarks: HOWO 6*4 For long,high-roof cab			Remarks: HOWO 8*4		
	Part No. CH part name EN part name RU part name Size: mm Weight: kg NO.	WG9114680004 前桥减振器 Shock absorber А мортизатор 520*75 4.67 NO.71-38		Part No. CH part name EN part name RU part name Size: mm Weight: kg NO.	KD1418 WG9731680006 减震器上支架总成 Shock absorber bracket C кронштейн в сборе 0.45 NO.71-31a
Remarks: HOWO 8*4 WG9725680014			Remarks: HOWO 8*4		


	Part No. CH part name EN part name RU part name Size: mm Weight: kg NO.	WG9100680001 前桥减振器 Shock absorber А мортизатор 480*65 3.67 NO.71-38a		Part No. CH part name EN part name RU part name Size: mm Weight: kg NO.	KD1420 AZ9719680006 后稳定杆总成 Rear stabilizer shaft assy. Стабилизатор задний в сборе 1050*380*9 20.05 NO.72-1
Remarks: HOWO 6*4 8*4 4 × 2 STABILIZER REAR <b>NO.72</b>			Remarks: HOWO 6*4 8*4 4*2		
				Part No. CH part name EN part name RU part name Size: mm Weight: kg NO.	KD1421 1780680035 后稳定杆衬套 Rear stabilizer shaft bush Втулка стабилизатора заднего 70*40*40 0.15 NO.72-2
Remarks: HOWO 6*4 8*4 4*2				Part No. CH part name EN part name RU part name Size: mm Weight: kg NO.	KD1422 WG80 680029 稳定杆螺栓 Stabilizer bar bolt стабилизирующий стержень болта 0.45 NO.72-3-13
				Part No. CH part name EN part name RU part name Size: mm Weight: kg NO.	KD1423 1780 680030 垫圈 Washer шайба 0.01 NO.72-4-14
Remarks: HOWO 6*4 8*4 4*2			Remarks: HOWO 6*4 8*4 4*2		

	Part No.	WG9719680011
	CH part name	平衡夹总成
	EN part name	Connecting clip
	RU part name	баланс зажим
	Size: mm	
	Weight: kg	0.43
	NO.	NO.72-10


Remarks: HOWO 6\*4 8\*4 4\*2

### NO.73

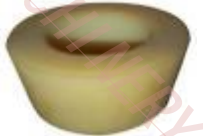


	Part No.	WG9716270003
	CH part name	双音气喇叭总成
	EN part name	Double-voice horn
	RU part name	двойной тон горн Ассамблеи
	Size: mm	380*220*100
	Weight: kg	1.1
	NO.	NO.73-1


Remarks: HOWO 6\*4 8\*4 4\*2

	Part No.	WG780 680032
	CH part name	轴承夹
	EN part name	Bearing clip
	RU part name	подшипник зажим
	Size: mm	
	Weight: kg	0.12
	NO.	NO.72-7


Remarks: HOWO 6\*4 8\*4 4\*2

	Part No.	199100680066
	CH part name	橡胶轴承
	EN part name	Bearing
	RU part name	резиновый подшипник
	Size: mm	
	Weight: kg	0.032
	NO.	NO.72-12

Remarks: HOWO 6\*4 8\*4 4\*2

	Part No.	199100680037
	CH part name	套筒
	EN part name	Bush
	RU part name	рукав
	Size: mm	
	Weight: kg	0.3
	NO.	NO.72-11

Remarks: HOWO 6\*4 8\*4 4\*2

	Part No.	WG9716270004
	CH part name	单杆低音气喇叭总成
	EN part name	Low voice pneumatic horn
	RU part name	один род бас горн Ассамблеи
	Size: mm	620*150*150
	Weight: kg	1.52
	NO.	NO.73-2

Remarks: HOWO 6\*4 8\*4 4\*2

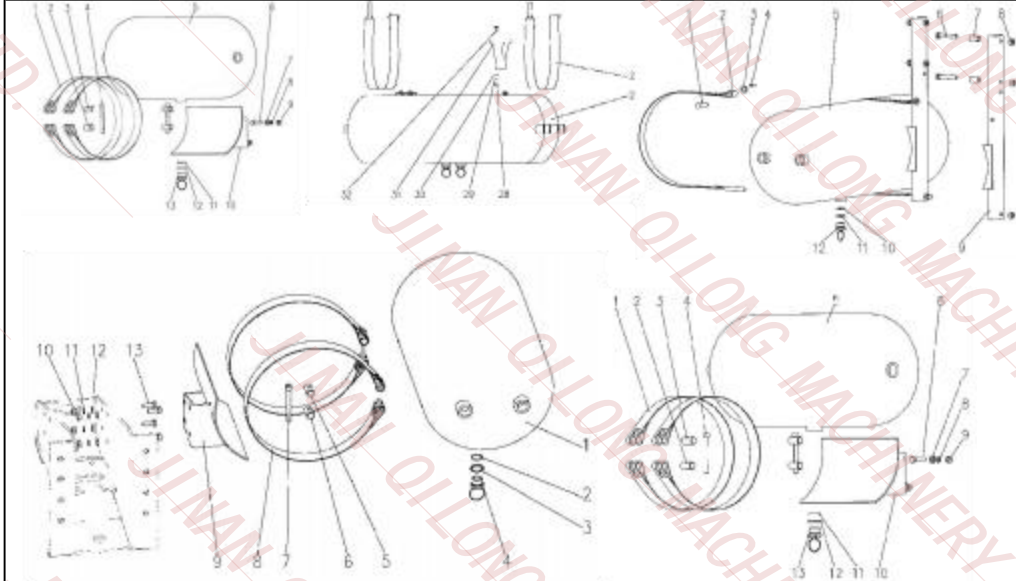
	Part No.	WG9000360115		Part No.	WG9000360366
	CH part name	放水阀		CH part name	四回路保护阀
	EN part name	Drain valve		EN part name	4 - Cir. protection valve
	RU part name	клапан		RU part name	П редохранительный клапан 4 цепи
	Size: mm	30*30		Size: mm	105*105*107
	Weight: kg	0.05		Weight: kg	0.74
	NO.	NO.73-16		NO.	NO.73-1
Remarks: HOWO 6*4 8*4 4*2 WG9000361402			Remarks: HOWO 6*4 8*4 4*2		
	Part No.	WG9100368471		Part No.	AZ9719360013
	CH part name	空气干燥器		CH part name	四回路保护阀支架
	EN part name	Air dryer		EN part name	Bracket for protection valve
	RU part name	Осушитель воздуха в сборе		RU part name	Four loop protection valve bracket
	Size: mm	250*180*150		Size: mm	
	Weight: kg	3.5		Weight: kg	0.26
	NO.	NO.73-9		NO.	NO.73-2
Remarks: HOWO 6*4 8*4 4*2			Remarks: HOWO 6*4 8*4 4*2		
	Part No.	SAD-3588201		Part No.	WG9719360014
	CH part name	干燥罐		CH part name	空气干燥器支架
	EN part name	Air dryer tank		EN part name	Bracket for air dryer
	RU part name	Ф ильтр влагоотделителя		RU part name	Air dryer support
	Size: mm	160*139		Size: mm	
	Weight: kg	2.05		Weight: kg	0.58
	NO.	NO.73-9		NO.	NO.73-10
Remarks: HOWO 6*4 8*4 4*2			Remarks: HOWO 6*4 8*4 4*2		
	Part No.	WG9719360004		Part No.	WG9000360180
	CH part name	储气筒总成 (带支架5L+5L)		CH part name	挂车控制阀
	EN part name	Air reservoir		EN part name	Trailer control valve
	RU part name	воздушный резервуар 5L+5L		RU part name	Клапан контроля
	Size: mm			Size: mm	162*168*139
	Weight: kg	2.1		Weight: kg	1.97
	NO.	NO.73-13		NO.	NO.73-27
Remarks: HOWO 6*4 8*4			Remarks: HOWO 6*4 8*4 4*2		

KD1439		
	Part No.	WG9003550087
	CH part name	贮气筒 ( 20升)
	EN part name	Air reser voir 20L
	RU part name	бак для хранения
	Size: mm	
	Weight: kg	2.3
	NO.	NO.74-5

Remarks: HOWO 6\*4 8\*4 4\*2

Gasholder

**NO.74**



KD1440		
	Part No.	WG09190017
	CH part name	贮气筒紧固带销总成
	EN part name	Tank strap pin assembly
	RU part name	натяжение лямки пин Ассамблеи
	Size: mm	
	Weight: kg	0.2
	NO.	NO.74

Remarks: HOWO 6\*4 8\*4 4\*2

KD1441		
	Part No.	WG99112270012
	CH part name	紧固带总成 ( 20L)
	EN part name	Tension strap 20L
	RU part name	крепёжный ремень Ассамблеи
	Size: mm	
	Weight: kg	0.1
	NO.	NO.74-8

Remarks: HOWO 6\*4 8\*4 4\*2 WG9719360024

KD1442		
	Part No.	WG9003550094
	CH part name	贮气筒 ( 30升)
	EN part name	30L air reservoir
	RU part name	бак для хранения
	Size: mm	
	Weight: kg	9.8
	NO.	NO.74-27

Remarks: HOWO 6\*4 8\*4 4\*2


KD1443		
	Part No.	WG9014362117
	CH part name	贮气筒 ( Φ275/30L )
	EN part name	30L air reservoir
	RU part name	бак для хранения
	Size: mm	
	Weight: kg	8.1
	NO.	NO.74-1

Remarks: HOWO 6\*4 8\*4 4\*2 WG9000360705

KD1444		
	Part No.	AZ9718360005
	CH part name	贮气筒托架总成
	EN part name	air reservoir ( Φ275/30L )
	RU part name	кронштейн в сборе
	Size: mm	
	Weight: kg	1.02
	NO.	NO.74-9

Remarks: HOWO 6\*4 8\*4 4\*2



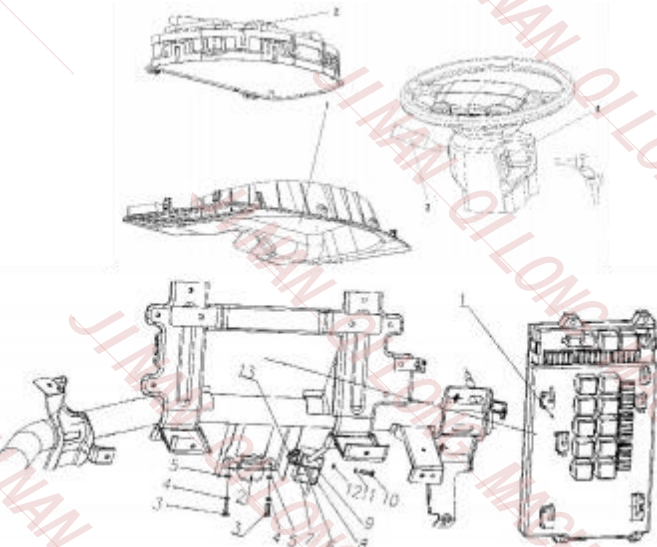
KD1445		
	Part No.	WG9003550098
	CH part name	贮气筒 ( 40L )
	EN part name	40Lair reservoir
	RU part name	кронштейн в сборе
	Size: mm	
	Weight: kg	11.8
	NO.	NO.74-5


Remarks: HOWO 6\*4 8\*4

CAN MAIN CIRCUIT ELECTRICAL


**NO.75**

CONTROL BLOCK RIGHT, RELAY, FUSE




KD1449		
	Part No.	AZ9719580001
	CH part name	左控制模块
	EN part name	Left control block
	RU part name	Блок приборов левый
	Size: mm	127*115*35
	Weight: kg	0.23
	NO.	NO.75-2


Remarks: HOWO WG9716580011

KD1446		
	Part No.	AZ9118360004
	CH part name	支架总成
	EN part name	Bracket
	RU part name	кронштейн в сборе
	Size: mm	
	Weight: kg	0.26
	NO.	NO.74-9


Remarks: HOWO 6\*4 8\*4

KD1447		
	Part No.	WG9719580015
	CH part name	组合仪表板
	EN part name	Combination instrument panel
	RU part name	Щиток приборов
	Size: mm	380*180*60
	Weight: kg	1.3
	NO.	NO.75-1









Remarks: HOWO English Edition









KD1448		
	Part No.	WG9719580035
	CH part name	组合仪表板
	EN part name	Combination instrument panel
	RU part name	Щиток приборов
	Size: mm	380*180*60
	Weight: kg	1.3
	NO.	NO.75-1



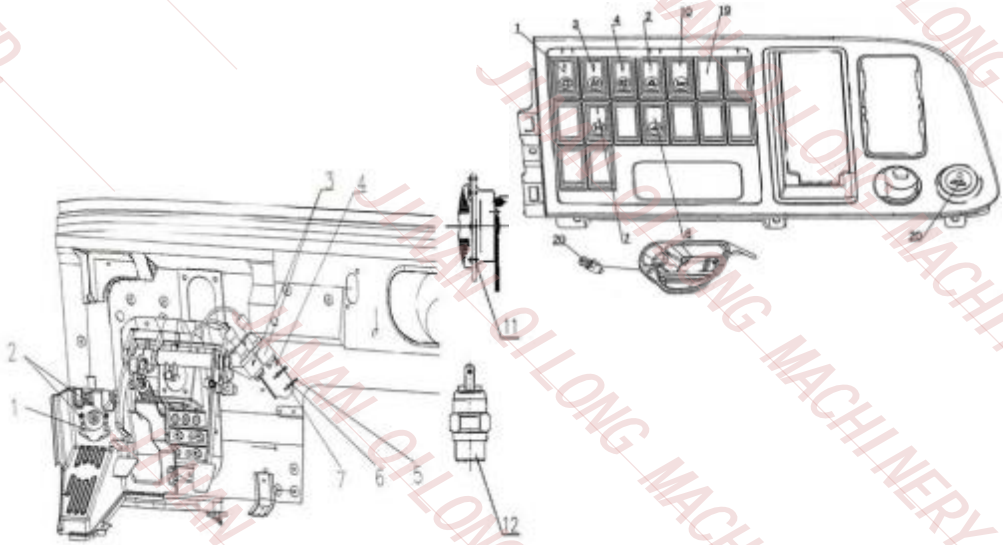



Remarks: HOWO

KD1450		
	Part No.	WG9716580025
	CH part name	组合仪表板
	EN part name	Combination instrument panel
	RU part name	Щиток приборов
	Size: mm	380*180*60
	Weight: kg	1.3
	NO.	NO.75-1

Remarks: HOWO 09款 CMIC


	Part No. CH part name EN part name RU part name Size: mm Weight: kg NO.	AZ9130583019 钥匙起动开关 Start switch by key Замок зажигания 650*140*50 0.86 NO.75-4		Part No. CH part name EN part name RU part name Size: mm Weight: kg NO.	KD1452 WG9130583017 组合开关 Combination switch Комбинированный переключатель света 600*30*30 0.54 NO.75-3
Remarks: HOWO			Remarks: HOWO		
	Part No. CH part name EN part name RU part name Size: mm Weight: kg NO.	KD1453 WG9100583056 车速传感器 Speeder meter sensor Датчик указателя скорости 68*36*36 0.1 NO.75-10		Part No. CH part name EN part name RU part name Size: mm Weight: kg NO.	KD1454 AZ9719580002 右控制模块总成 07 Model right control block Блок приборов правый 375*188*55 1.7 NO.75-1
Remarks: HOWO			Remarks: HOWO 07款		
	Part No. CH part name EN part name RU part name Size: mm Weight: kg NO.	KD1455 WG9100583058 车速传感器 Speeder meter sensor Датчик указателя скорости 68*36*36 0.1 NO.75-10		Part No. CH part name EN part name RU part name Size: mm Weight: kg NO.	KD1456 WG9719581023 右控制模块总成 08 Model right control block Блок приборов правый 375*188*55 1.7 NO.75-1
Remarks: HOWO			Remarks: HOWO 08款		
	Part No. CH part name EN part name RU part name Size: mm Weight: kg NO.	KD1457 AZ9100583004-2 10A保险丝 Fuse 10A предохранитель , 10a 0.002 NO.75-1		Part No. CH part name EN part name RU part name Size: mm Weight: kg NO.	KD1458 WG9716580012 右控制模块总成 08 Model right control block Блок приборов правый 375*188*55 1.7 NO.75-1
Remarks: HOWO			Remarks: HOWO WG9716580013 WG9716580014		

	Part No. CH part name EN part name RU part name Size: mm Weight: kg NO.	AZ9100583004-3 15A保险丝 Fuse 15A предохранитель , 15a 0.0112 NO.75-1		Part No. CH part name EN part name RU part name Size: mm Weight: kg NO.	KD1460 AZ9100583004-4 20A保险丝 Fuse 20A предохранитель , 20a 0.0112 NO.75-1
Remarks: HOWO			Remarks: HOWO		
	Part No. CH part name EN part name RU part name Size: mm Weight: kg NO.	AZ9100583004-5 25A保险丝 Fuse 25A предохранитель , 25a 0.0112 NO.75-1		Part No. CH part name EN part name RU part name Size: mm Weight: kg NO.	KD1462 AZ9100583004-6 40A保险丝 Fuse 40A предохранитель , 40a 0.0112 NO.75-1
Remarks: HOWO			Remarks: HOWO		
	Part No. CH part name EN part name RU part name Size: mm Weight: kg NO.	WG9725584001 40A常开式继电器 Relay Реле 27*36*27 0.01 NO.75-J2		Part No. CH part name EN part name RU part name Size: mm Weight: kg NO.	KD1464 WG9725584002 20A常开式继电器 Relay Реле 27*36*27 0.01 NO.75-J1
Remarks: HOWO Relay for air dryer and electrothermal seat			Remarks: HOWO J3 J4 J5 J6 J7 J8 J9 J10 J11		
	Part No. CH part name EN part name RU part name Size: mm Weight: kg NO.	WG9100583049 起动继电器 Start relay ( 80A ) Реле стартера (80A) 180*35*35 0.011 NO.75-2		Part No. CH part name EN part name RU part name Size: mm Weight: kg NO.	KD1466 WG9160580501 电控单元 ABS(4S/4M) electrical control unit(WABCO) электронный блок управления 0.31 NO.75-14
Remarks: HOWO			Remarks: HOWO ABS(4S/4M) (WABCO)		

	Part No. CH part name EN part name RU part name Size: mm Weight: kg NO.	WG9718580001 电控单元 ABS(4S/4M) electrical control unit(KNORR) электронный блок управления 0.5 NO.75-15		Part No. CH part name EN part name RU part name Size: mm Weight: kg NO.	WG9719582001 灯光开关 Light switch В ыключатель лампы 58*49*25 0.026 NO.76-1
Remarks: HOWO ABS(4S/4M) (KNORR) SWITCHS , CIGAR LIGHTER <b>NO.76</b>			Remarks: HOWO		
				Part No. CH part name EN part name RU part name Size: mm Weight: kg NO.	WG9719582004 危急报警开关 Emer. blinker system switch выключатель сигнализации 58*49*25 0.027 NO.76-2
Remarks: HOWO					
	Part No. CH part name EN part name RU part name Size: mm Weight: kg NO.	WG9719582003 后雾灯开关 Rear fog lamp switch противотуманный огонь переключатель 58*49*25 0.026 NO.76-4		Part No. CH part name EN part name RU part name Size: mm Weight: kg NO.	WG9719582007 工作灯开关 Working lamp switch рабочая лампа переключателя 58*49*25 0.026 NO.76-5
Remarks: HOWO			Remarks: HOWO		

	Part No.	WG9719582012		Part No.	WG9719582011
	CH part name	轴间差速锁开关		CH part name	轮间差速锁开关
	EN part name	Axle diff. lock switch		EN part name	Wheel diff. lock switch
	RU part name	В ключатель межколесного дифференциала		RU part name	переход к дифференцированному замок
	Size: mm	58*49*25		Size: mm	58*49*25
	Weight: kg	0.027		Weight: kg	0.027
	NO.	NO.76-7		NO.	NO.76-6
Remarks: HOWO			Remarks: HOWO		
	Part No.	WG9719582013		Part No.	WG9719582010
	CH part name	全轮驱动开关		CH part name	取力器开关
	EN part name	All- wheel- drive switch		EN part name	Power take off switch
	RU part name	привод на все колеса переключатель		RU part name	PTO переключатель
	Size: mm	58*49*25		Size: mm	58*49*25
	Weight: kg	0.027		Weight: kg	0.027
	NO.	NO.76-8		NO.	NO.76-9
Remarks: HOWO			Remarks: HOWO		
	Part No.	WG9719582005		Part No.	WG9719582009
	CH part name	喇叭开关		CH part name	取力器空档开关
	EN part name	Horn switch		EN part name	PTO neutral switch
	RU part name	рог переключатель		RU part name	PTO нейтральной переключатель
	Size: mm	58*49*25		Size: mm	58*49*25
	Weight: kg	0.027		Weight: kg	0.027
	NO.	NO.76-10		NO.	NO.76-13
Remarks: HOWO			Remarks: HOWO		
	Part No.	WG9719582008		Part No.	WG9719582014
	CH part name	冷起启动开关		CH part name	ABS检测开关
	EN part name	Cool start switch		EN part name	ABS check switch
	RU part name	холодный запуск переключатель		RU part name	абс обнаружение переключения
	Size: mm	58*49*25		Size: mm	58*49*25
	Weight: kg	0.027		Weight: kg	0.027
	NO.	NO.76-14		NO.	NO.76-15
Remarks: HOWO			Remarks: HOWO		

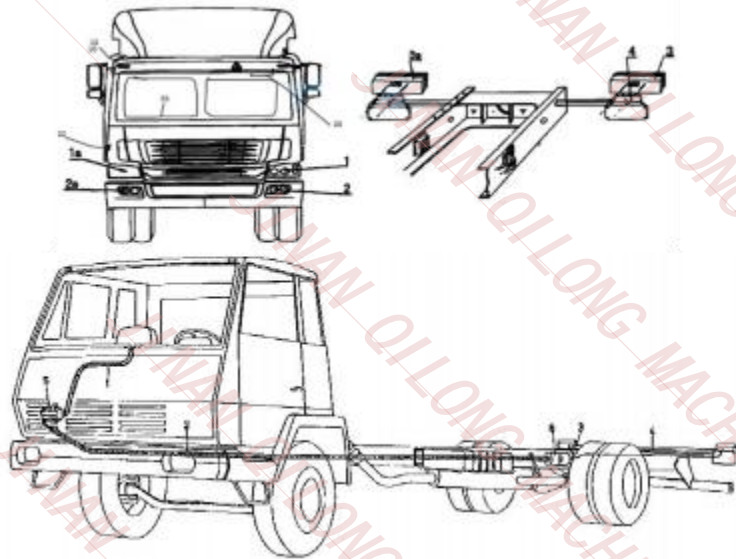
	Part No. CH part name EN part name RU part name Size: mm Weight: kg NO.	WG9100580141 24V点烟器 Cigar lighter зажигалка 0.15 NO.76-20		Part No. CH part name EN part name RU part name Size: mm Weight: kg NO.	KD1482 WG9719710001 排气制动开关 Exhaust brake switch В ыключатель горного тормоза 220*30*30 0.08 NO.76-1
Remarks: HOWO			Remarks: HOWO		
	Part No. CH part name EN part name RU part name Size: mm Weight: kg NO.	KD1483 WG9130713001 气压传感器 Air pressure sensor Датчик давления воздуха 78*45 0.1 NO.76-3		Part No. CH part name EN part name RU part name Size: mm Weight: kg NO.	KD1484 WG9719710002 排气制动开关 (右置) Exhaust brake switch В ыключатель горного тормоза 220*30*30 0.08 NO.76-1
Remarks: HOWO			Remarks: HOWO Right set		
	Part No. CH part name EN part name RU part name Size: mm Weight: kg NO.	KD1485 WG9718710001 气喇叭电磁阀 Electromagnetic valve for pneumatic horn горн электромагнитный клапан 0.2 NO.76-9		Part No. CH part name EN part name RU part name Size: mm Weight: kg NO.	KD1486 WG9100710008 电磁阀 Electromagnetic valve Электромагнитный клапан 109*65*42 0.49 NO.76-10
Remarks: HOWO			Remarks: HOWO		
	Part No. CH part name EN part name RU part name Size: mm Weight: kg NO.	KD1487 WG9718710002 电喇叭 Electro horn электрический гудок 0.21 NO.76-11		Part No. CH part name EN part name RU part name Size: mm Weight: kg NO.	KD1488 179100710008 电磁阀 Electromagnetic valve Электромагнитный клапан 109*65*42 0.49 NO.76-10
Remarks: HOWO			Remarks: HOWO		


	Part No.	WG9100710004
	CH part name	气压信号灯开关
	EN part name	Air pressure signal lamp switch
	RU part name	Выкл-ль контрольной лампы давления воздуха
	Size: mm	50*24
	Weight: kg	0.08
	NO.	NO.76-12

Remarks: HOWO


Electric appliance, wiring harness, lamp

**NO.77**




	Part No.	WG9719790007
	CH part name	示廓灯
	EN part name	Side lamp
	RU part name	контурные огни
	Size: mm	
	Weight: kg	0.1
	NO.	NO.77-15


Remarks: HOWO For standard, long cab

	Part No.	WG9719790005
	CH part name	左前示廓灯
	EN part name	Left, front side lamp
	RU part name	левый фронт контурные огни
	Size: mm	
	Weight: kg	0.15
	NO.	NO.77-15


Remarks: HOWO High-roof cab WG9719790008(R)

	Part No.	WG9719790006
	CH part name	后示廓灯
	EN part name	Rear side lamp
	RU part name	После контурные огни
	Size: mm	
	Weight: kg	0.11
	NO.	NO.77-16

Remarks: HOWO High-roof cab

	Part No.	WG9719790002
	CH part name	驾驶室内部照明灯
	EN part name	Internal light
	RU part name	такси лампа
	Size: mm	
	Weight: kg	0.15
	NO.	NO.77-20

Remarks: HOWO

	Part No.	WG9719790003
	CH part name	室内照明灯
	EN part name	Internal light
	RU part name	такси лампа
	Size: mm	
	Weight: kg	0.15
	NO.	NO.77-20

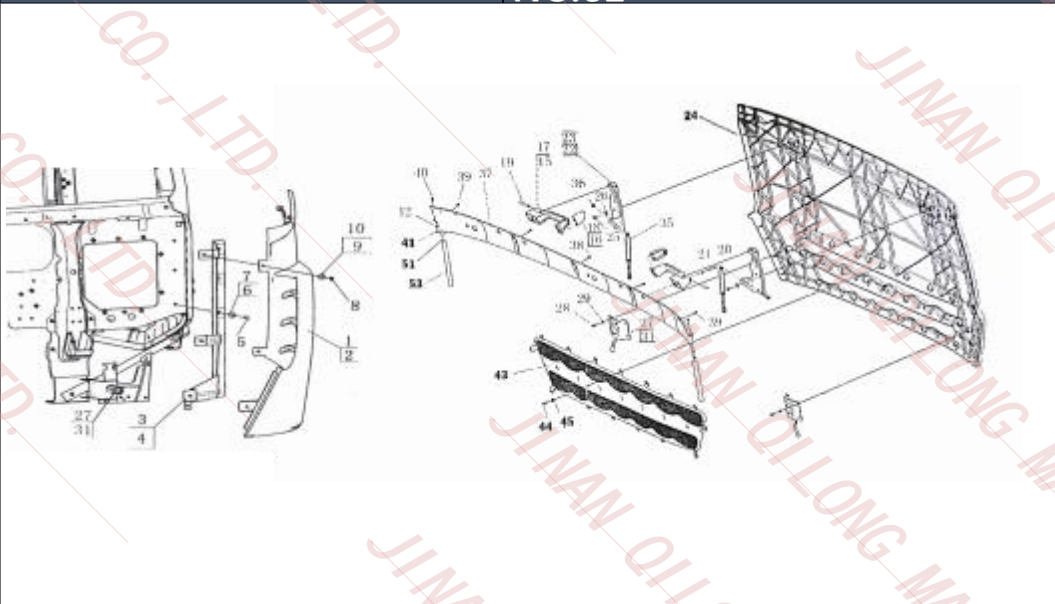






Remarks: HOWO Standard, long cab

	KD1495 Part No. WG9719790004 CH part name 阅读灯 EN part name Reading lamp RU part name лампы для чтения Size: mm Weight: kg 0.11 NO. NO.77-20		KD1496 Part No. WG9719790001 CH part name 门灯开关 EN part name Door contact RU part name дверной выключатель Size: mm Weight: kg 0.01 NO. NO.77-22
Remarks: HOWO High-roof cab		Remarks: HOWO	
	KD1497 Part No. AZ9719770001 CH part name 驾驶室线束 EN part name Driver's cab-line RU part name такси электропроводка Size: mm 450*380*255 Weight: kg 4.6 NO. NO.77-1		KD1498 Part No. WG1642440052 CH part name 驾驶室锁止信号开关 EN part name Lock signal switch for cab RU part name переключатель блокировки сигнала Size: mm Weight: kg 0.01 NO. NO.77-55
Remarks: HOWO		Remarks: HOWO A7	
	KD1499 Part No. WG9719720001 CH part name 左前照灯总成 07 EN part name 07 Model left head lamp assy. RU part name Фара передняя левая в сборе Size: mm 445*265*245 Weight: kg 3.01 NO. NO.77-1		KD1500 Part No. WG9719720002 CH part name 右前照灯总成 07 EN part name 07 Right head lamp assy. RU part name Фара передняя правая в сборе Size: mm 445*265*245 Weight: kg 3.01 NO. NO.77-1a
Remarks: HOWO WG9716720001 (For drive right)		Remarks: HOWO WG9716720002 For drive right)	
	KD1501 Part No. WG9719720001 CH part name 左前照灯总成08 EN part name 08 Model left head lamp assy. RU part name Фара передняя левая в сборе Size: mm 445*265*245 Weight: kg 3.01 NO. NO.77-1		KD1502 Part No. WG9719720002 CH part name 右前照灯总成08 EN part name 08 Right head lamp assy. RU part name Фара передняя правая в сборе Size: mm 445*265*245 Weight: kg 3.01 NO. NO.77-1a
Remarks: HOWO		Remarks: HOWO	

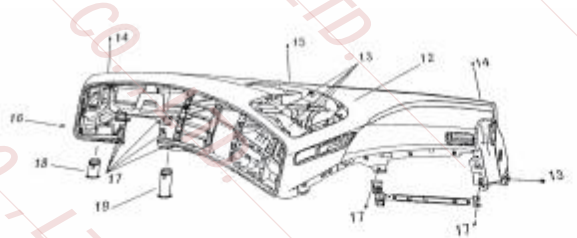
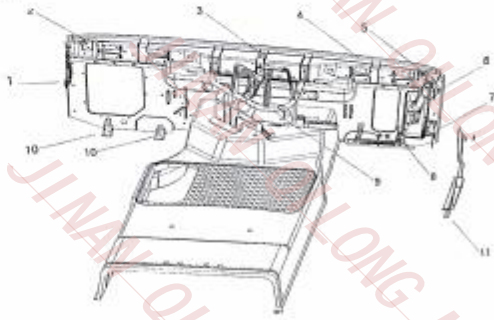


	Part No. CH part name EN part name RU part name Size: mm Weight: kg NO.	WG9719720005 左前组合灯总成 07 Front left combinatory lamp Фара противотуманная передняя левая 310*130*100 0.64 NO.77-2		Part No. CH part name EN part name RU part name Size: mm Weight: kg NO.	KD1504 WG9719720006 右前组合灯总成 07 Front right combinatory lamp Фара противотуманная передняя правая 310*130*100 0.64 NO.77-2a
Remarks: HOWO			Remarks: HOWO		
	Part No. CH part name EN part name RU part name Size: mm Weight: kg NO.	KD1505 WG9719720015 08款左前组合灯 08 Model left front combination lamp Фара противотуманная передняя левая 310*150*120 0.64 NO.77-2		Part No. CH part name EN part name RU part name Size: mm Weight: kg NO.	KD1506 WG9719720016 08款右前组合灯 08 Model right front combination lamp Фара противотуманная передняя левая 310*150*120 0.64 NO.77-2a
Remarks: HOWO			Remarks: HOWO		
	Part No. CH part name EN part name RU part name Size: mm Weight: kg NO.	KD1507 AZ9719818001 左后组合灯 Rear left combination lamp Фонарь задний левый 520*129*85 0.97 NO.77-3		Part No. CH part name EN part name RU part name Size: mm Weight: kg NO.	KD1508 AZ9719818002 右后组合灯 Right rear combination lamp Фонарь задний левый 520*129*85 0.97 NO.77-3a
Remarks: HOWO WG9719810001			Remarks: HOWO WG9719810002		
	Part No. CH part name EN part name RU part name Size: mm Weight: kg NO.	KD1509 1-34-172-010 工作照明灯 Working lamp рабочая лампа 0.15 NO.77-5		Part No. CH part name EN part name RU part name Size: mm Weight: kg NO.	KD1510 AZ9719818001+001 组合灯罩 Combination lampshade сочетание абажур 520*129*15 0.15 NO.77-3
Remarks: HOWO			Remarks: HOWO		








	Part No. CH part name EN part name RU part name Size: mm Weight: kg NO.	CKHY-0002 气控举升阀 Air operated lifting valve Клапан подъёма 170*118*82 0.68		Part No. CH part name EN part name RU part name Size: mm Weight: kg Price: usd	KD1568 CKHY-0003 慢降阀 Descend valve Клапан 180*60*25 0.8
Remarks: HOWO			Remarks: HOWO		
	Part No. CH part name EN part name RU part name Size: mm Weight: kg NO.	14571220C 液压齿轮泵 Body lifting pump Насос подъёма кузова 15.9		Part No. CH part name EN part name RU part name Size: mm Weight: kg NO.	KD1570 驾驶室总成 Bridge assembly В кабине водителя . NO.82
Remarks: HOWO			Remarks: HOWO A7		
	Part No. CH part name EN part name RU part name Size: mm Weight: kg NO.	KD1571 驾驶室总成 Bridge assembly В кабине водителя . NO.82		Part No. CH part name EN part name RU part name Size: mm Weight: kg NO.	KD1572 WG1664110051 左导风罩 Wingfacingleft for high floor Левый обтекатель 100*37*13 2.68 NO.82-1
Remarks: HOWO A7			Remarks: HOWO A7		
	Part No. CH part name EN part name RU part name Size: mm Weight: kg NO.	KD1573 WG1664110052 右导风罩 Wingfacing right for high floor Правый обтекатель 100*37*13 2.68 NO.82-2		Part No. CH part name EN part name RU part name Size: mm Weight: kg NO.	KD1574 WG1664110011 散热器面罩 Radiofor grille Маска радиатора 200*84*6 18.78 NO.82-24
Remarks: HOWO A7			Remarks: HOWO A7		

Radiator panel, air guide cover		NO.82																													
		KD1575																													
			<table border="1"> <tr><td>Part No.</td><td>AZ1664110057</td></tr> <tr><td>CH part name</td><td>左导风罩连接板</td></tr> <tr><td>EN part name</td><td>Left wing facing link plate assy</td></tr> <tr><td>RU part name</td><td>Соединительная плита</td></tr> <tr><td>Size: mm</td><td></td></tr> <tr><td>Weight: kg</td><td>0.56</td></tr> <tr><td>NO.</td><td>NO.82-3</td></tr> </table>	Part No.	AZ1664110057	CH part name	左导风罩连接板	EN part name	Left wing facing link plate assy	RU part name	Соединительная плита	Size: mm		Weight: kg	0.56	NO.	NO.82-3														
Part No.	AZ1664110057																														
CH part name	左导风罩连接板																														
EN part name	Left wing facing link plate assy																														
RU part name	Соединительная плита																														
Size: mm																															
Weight: kg	0.56																														
NO.	NO.82-3																														
Remarks: HOWO A7																															
		KD1576																													
			<table border="1"> <tr><td>Part No.</td><td>AZ1664110058</td></tr> <tr><td>CH part name</td><td>右导风罩连接板</td></tr> <tr><td>EN part name</td><td>Right wing facing link plate assy</td></tr> <tr><td>RU part name</td><td>Соединительная плита</td></tr> <tr><td>Size: mm</td><td></td></tr> <tr><td>Weight: kg</td><td>0.56</td></tr> <tr><td>NO.</td><td>NO.82-4</td></tr> </table>	Part No.	AZ1664110058	CH part name	右导风罩连接板	EN part name	Right wing facing link plate assy	RU part name	Соединительная плита	Size: mm		Weight: kg	0.56	NO.	NO.82-4														
Part No.	AZ1664110058																														
CH part name	右导风罩连接板																														
EN part name	Right wing facing link plate assy																														
RU part name	Соединительная плита																														
Size: mm																															
Weight: kg	0.56																														
NO.	NO.82-4																														
Remarks: HOWO A7																															
KD1577		KD1578																													
	<table border="1"> <tr><td>Part No.</td><td>WG1664110032</td></tr> <tr><td>CH part name</td><td>铰链座右</td></tr> <tr><td>EN part name</td><td>Hinge seat right</td></tr> <tr><td>RU part name</td><td>С права шарнир</td></tr> <tr><td>Size: mm</td><td></td></tr> <tr><td>Weight: kg</td><td>0.18</td></tr> <tr><td>NO.</td><td>NO.82-17</td></tr> </table>	Part No.	WG1664110032	CH part name	铰链座右	EN part name	Hinge seat right	RU part name	С права шарнир	Size: mm		Weight: kg	0.18	NO.	NO.82-17		<table border="1"> <tr><td>Part No.</td><td>WG1664110031</td></tr> <tr><td>CH part name</td><td>铰链座左</td></tr> <tr><td>EN part name</td><td>Hinge seat left</td></tr> <tr><td>RU part name</td><td>Леву руля</td></tr> <tr><td>Size: mm</td><td></td></tr> <tr><td>Weight: kg</td><td>0.18</td></tr> <tr><td>NO.</td><td>NO.82-15</td></tr> </table>	Part No.	WG1664110031	CH part name	铰链座左	EN part name	Hinge seat left	RU part name	Леву руля	Size: mm		Weight: kg	0.18	NO.	NO.82-15
Part No.	WG1664110032																														
CH part name	铰链座右																														
EN part name	Hinge seat right																														
RU part name	С права шарнир																														
Size: mm																															
Weight: kg	0.18																														
NO.	NO.82-17																														
Part No.	WG1664110031																														
CH part name	铰链座左																														
EN part name	Hinge seat left																														
RU part name	Леву руля																														
Size: mm																															
Weight: kg	0.18																														
NO.	NO.82-15																														
Remarks: HOWO A7		Remarks: HOWO A7																													
KD1579		KD1580																													
	<table border="1"> <tr><td>Part No.</td><td>AZ1664110022</td></tr> <tr><td>CH part name</td><td>右铰链板</td></tr> <tr><td>EN part name</td><td>Righe hinge plate</td></tr> <tr><td>RU part name</td><td>П равый шарнир</td></tr> <tr><td>Size: mm</td><td></td></tr> <tr><td>Weight: kg</td><td>0.24</td></tr> <tr><td>NO.</td><td>NO.82-23</td></tr> </table>	Part No.	AZ1664110022	CH part name	右铰链板	EN part name	Righe hinge plate	RU part name	П равый шарнир	Size: mm		Weight: kg	0.24	NO.	NO.82-23		<table border="1"> <tr><td>Part No.</td><td>AZ1664110021</td></tr> <tr><td>CH part name</td><td>左铰链板</td></tr> <tr><td>EN part name</td><td>Left hinge plate</td></tr> <tr><td>RU part name</td><td>Левый шарнир</td></tr> <tr><td>Size: mm</td><td></td></tr> <tr><td>Weight: kg</td><td>0.24</td></tr> <tr><td>NO.</td><td>NO.82-22</td></tr> </table>	Part No.	AZ1664110021	CH part name	左铰链板	EN part name	Left hinge plate	RU part name	Левый шарнир	Size: mm		Weight: kg	0.24	NO.	NO.82-22
Part No.	AZ1664110022																														
CH part name	右铰链板																														
EN part name	Righe hinge plate																														
RU part name	П равый шарнир																														
Size: mm																															
Weight: kg	0.24																														
NO.	NO.82-23																														
Part No.	AZ1664110021																														
CH part name	左铰链板																														
EN part name	Left hinge plate																														
RU part name	Левый шарнир																														
Size: mm																															
Weight: kg	0.24																														
NO.	NO.82-22																														
Remarks: HOWO A7		Remarks: HOWO A7																													

<p>KD1581</p> 	<p>Part No. CH part name EN part name RU part name Size: mm Weight: kg NO.</p>	<p>WG1664110027 面罩左锁 Grille lock left Левый замок маски 0.21 NO.82-27</p>	<p>KD1582</p> 	<p>Part No. CH part name EN part name RU part name Size: mm Weight: kg NO.</p>	<p>WG1664110028 面罩右锁 Grille lock right Правый замок маски 0.21 NO.82-31</p>
Remarks: HOWO A7			Remarks: HOWO A7		
<p>KD1583</p> 	<p>Part No. CH part name EN part name RU part name Size: mm Weight: kg NO.</p>	<p>WG1664110061 面罩装饰网 Grille decorate net Декоративная сеть 0.19 NO.82-43</p>	<p>KD1584</p> 	<p>Part No. CH part name EN part name RU part name Size: mm Weight: kg NO.</p>	<p>WG1664110091 重汽标志 Trade mark П ризнак тяжелого пара 0.1 NO.82-46</p>
Remarks: HOWO A7			Remarks: HOWO A7		
<p>KD1585</p> 	<p>Part No. CH part name EN part name RU part name Size: mm Weight: kg NO.</p>	<p>WG1664110071 车门铰链装饰板 ( L ) Door hinge trim panel Петля на шарнирах 0.11 NO.82-49</p>	<p>KD1586</p> 	<p>Part No. CH part name EN part name RU part name Size: mm Weight: kg NO.</p>	<p>WG1664110072 车门铰链装饰板 ( R ) Door hinge trim panel Петля на шарнирах 0.11 NO.82-51</p>
Remarks: HOWO A7			Remarks: HOWO A7		
<p>KD1587</p> 	<p>Part No. CH part name EN part name RU part name Size: mm Weight: kg NO.</p>	<p>AZ1664160050 仪表台左侧支架 NO.83-1</p>	<p>KD1588</p> 	<p>Part No. CH part name EN part name RU part name Size: mm Weight: kg NO.</p>	<p>AZ1664160065 仪表台左侧前支架 NO.83-2</p>
Remarks: HOWO A7			Remarks: HOWO A7		


Instrument desk		NO.83		KD1589			
				Part No.		AZ1664160060	
				CH part name		仪表台中间定位支架	
				EN part name			
				RU part name			
				Size: mm			
				Weight: kg			
				NO.		NO.83-3	
Remarks: HOWO A7				KD1590			
				Part No.		AZ1664160071	
				CH part name		仪表台右侧前支架	
				EN part name			
				RU part name			
				Size: mm			
				Weight: kg			
				NO.		NO.83-5	
Remarks: HOWO A7				KD1592			
KD1591				Part No.		AZ1664160055	
		Part No.		CH part name		仪表台右侧支架	
		CH part name		EN part name			
		EN part name		RU part name			
		RU part name		Size: mm			
		Size: mm		Weight: kg			
		Weight: kg		NO.		NO.83-6	
		NO.		Remarks: HOWO A7			
Remarks: HOWO A7		NO.83-7		KD1594			
KD1593				Part No.		WG1664160100	
		Part No.		CH part name		仪表台	
		CH part name		EN part name			
		EN part name		RU part name			
		RU part name		Size: mm			
		Size: mm		Weight: kg			
		Weight: kg		NO.		NO.83-12	
		NO.		Remarks: HOWO A7			
Remarks: HOWO A7		NO.83-9		Remarks: HOWO A7			

Instrument desk		NO.84																																	
				KD1595																															
						<table border="1"> <tr><td>Part No.</td><td>WG1664160210</td></tr> <tr><td>CH part name</td><td>仪表面板</td></tr> <tr><td>EN part name</td><td>cluster cover</td></tr> <tr><td>RU part name</td><td>Приборная панель</td></tr> <tr><td>Size: mm</td><td></td></tr> <tr><td>Weight: kg</td><td>0.21</td></tr> <tr><td>NO.</td><td>NO.84-24</td></tr> </table>		Part No.	WG1664160210	CH part name	仪表面板	EN part name	cluster cover	RU part name	Приборная панель	Size: mm		Weight: kg	0.21	NO.	NO.84-24														
Part No.	WG1664160210																																		
CH part name	仪表面板																																		
EN part name	cluster cover																																		
RU part name	Приборная панель																																		
Size: mm																																			
Weight: kg	0.21																																		
NO.	NO.84-24																																		
Remarks: HOWO A7				KD1596																															
						<table border="1"> <tr><td>Part No.</td><td>WG1664160260</td></tr> <tr><td>CH part name</td><td>电瓶箱盖</td></tr> <tr><td>EN part name</td><td>electric box cover</td></tr> <tr><td>RU part name</td><td>Крышка резервуара</td></tr> <tr><td>Size: mm</td><td></td></tr> <tr><td>Weight: kg</td><td>0.22</td></tr> <tr><td>NO.</td><td>NO.84-22</td></tr> </table>		Part No.	WG1664160260	CH part name	电瓶箱盖	EN part name	electric box cover	RU part name	Крышка резервуара	Size: mm		Weight: kg	0.22	NO.	NO.84-22														
				Part No.	WG1664160260																														
CH part name	电瓶箱盖																																		
EN part name	electric box cover																																		
RU part name	Крышка резервуара																																		
Size: mm																																			
Weight: kg	0.22																																		
NO.	NO.84-22																																		
Remarks: HOWO A7				KD1597																															
		<table border="1"> <tr><td>Part No.</td><td>AZ1642160150</td></tr> <tr><td>CH part name</td><td>出风口总成</td></tr> <tr><td>EN part name</td><td>air outlet</td></tr> <tr><td>RU part name</td><td></td></tr> <tr><td>Size: mm</td><td></td></tr> <tr><td>Weight: kg</td><td>0.1</td></tr> <tr><td>NO.</td><td>NO.84-23</td></tr> </table>		Part No.	AZ1642160150	CH part name	出风口总成	EN part name	air outlet	RU part name		Size: mm		Weight: kg	0.1	NO.	NO.84-23			<table border="1"> <tr><td>Part No.</td><td>WG1664160240</td></tr> <tr><td>CH part name</td><td>中间面板总成</td></tr> <tr><td>EN part name</td><td></td></tr> <tr><td>RU part name</td><td></td></tr> <tr><td>Size: mm</td><td></td></tr> <tr><td>Weight: kg</td><td>0.15</td></tr> <tr><td>NO.</td><td>NO.84-25</td></tr> </table>		Part No.	WG1664160240	CH part name	中间面板总成	EN part name		RU part name		Size: mm		Weight: kg	0.15	NO.	NO.84-25
Part No.	AZ1642160150																																		
CH part name	出风口总成																																		
EN part name	air outlet																																		
RU part name																																			
Size: mm																																			
Weight: kg	0.1																																		
NO.	NO.84-23																																		
Part No.	WG1664160240																																		
CH part name	中间面板总成																																		
EN part name																																			
RU part name																																			
Size: mm																																			
Weight: kg	0.15																																		
NO.	NO.84-25																																		
Remarks: HOWO A7				KD1598																															
Remarks: HOWO A7				KD1600																															
		<table border="1"> <tr><td>Part No.</td><td>WG1664160205</td></tr> <tr><td>CH part name</td><td>上储物盒-中左侧面板</td></tr> <tr><td>EN part name</td><td>uPPER box-center left panel</td></tr> <tr><td>RU part name</td><td></td></tr> <tr><td>Size: mm</td><td></td></tr> <tr><td>Weight: kg</td><td>0.2</td></tr> <tr><td>NO.</td><td>NO.84-26</td></tr> </table>		Part No.	WG1664160205	CH part name	上储物盒-中左侧面板	EN part name	uPPER box-center left panel	RU part name		Size: mm		Weight: kg	0.2	NO.	NO.84-26			<table border="1"> <tr><td>Part No.</td><td>WG1664160220</td></tr> <tr><td>CH part name</td><td>烟灰缸</td></tr> <tr><td>EN part name</td><td>ash tray</td></tr> <tr><td>RU part name</td><td></td></tr> <tr><td>Size: mm</td><td></td></tr> <tr><td>Weight: kg</td><td>0.1</td></tr> <tr><td>NO.</td><td>NO.84-27</td></tr> </table>		Part No.	WG1664160220	CH part name	烟灰缸	EN part name	ash tray	RU part name		Size: mm		Weight: kg	0.1	NO.	NO.84-27
Part No.	WG1664160205																																		
CH part name	上储物盒-中左侧面板																																		
EN part name	uPPER box-center left panel																																		
RU part name																																			
Size: mm																																			
Weight: kg	0.2																																		
NO.	NO.84-26																																		
Part No.	WG1664160220																																		
CH part name	烟灰缸																																		
EN part name	ash tray																																		
RU part name																																			
Size: mm																																			
Weight: kg	0.1																																		
NO.	NO.84-27																																		
Remarks: HOWO A7				Remarks: HOWO A7																															

	Part No. CH part name EN part name RU part name Size: mm Weight: kg NO.	WG1664160250 中右侧面板 center right panel 0.1 NO.84-28		Part No. CH part name EN part name RU part name Size: mm Weight: kg NO.	KD1602 AZ1664160300 A柱左下护板 a pillar left lower panel 0.12 NO.84-29
Remarks: HOWO A7			Remarks: HOWO A7		
	Part No. CH part name EN part name RU part name Size: mm Weight: kg NO.	KD1603 AZ1664160310 司机侧左下护板 left lower panel 0.156 NO.84-30		Part No. CH part name EN part name RU part name Size: mm Weight: kg NO.	KD1604 AZ1664160290 转向柱护罩 column cover 0.18 NO.84-31
Remarks: HOWO A7			Remarks: HOWO A7		
	Part No. CH part name EN part name RU part name Size: mm Weight: kg NO.	KD1605 AZ1664160315 司机侧右下护板 right lower panel 0.16 NO.84-32		Part No. CH part name EN part name RU part name Size: mm Weight: kg NO.	KD1606 WG1664160215 中左侧面板总成 center left panel 0.15 NO.84-33
Remarks: HOWO A7			Remarks: HOWO A7		
	Part No. CH part name EN part name RU part name Size: mm Weight: kg NO.	KD1607 WG1664160225 下储物盒-中左侧面板 lower box-center left panel 0.1 NO.84-34		Part No. CH part name EN part name RU part name Size: mm Weight: kg NO.	KD1608 WG1664160340 副司机侧下护板 right lower center panel(highfloor cab) 0.13 NO.84-35
Remarks: HOWO A7			Remarks: HOWO A7		

Instrument desk		NO.85			
		KD1609			
		Part No.	WG1664160390		
		CH part name	副司机侧下护板下件		
		EN part name	right lower panel		
		RU part name			
		Size: mm			
		Weight: kg	0.21		
		NO.	NO.84-36		
		Remarks: HOWO A7		KD1610	
				Part No.	WG1664160360
		CH part name	左前上车扶手		
		EN part name	left front grab handle		
		RU part name	подлокотник		
		Size: mm			
		Weight: kg	0.34		
		NO.	NO.85-37		
Remarks: HOWO A7		KD1611			
		Part No.	WG1664160380		
		CH part name	后扶手		
		EN part name	rear handle		
		RU part name	подлокотник		
		Size: mm			
		Weight: kg	0.32		
		NO.	NO.85-39		
Remarks: HOWO A7		KD1612			
		Part No.	WG1664160370		
		CH part name	右前上车扶手		
		EN part name	right front grab handle		
		RU part name	подлокотник		
		Size: mm			
		Weight: kg	0.34		
		NO.	NO.85-45		
Remarks: HOWO A7		KD1613			
		Part No.	WG1664160351		
		CH part name	换挡杆护罩上盖		
		EN part name	shift cover upper		
		RU part name	Верхняя крышка		
		Size: mm			
		Weight: kg			
		NO.	NO.85-40		
Remarks: HOWO A7		KD1614			
		Part No.	WG1664160350		
		CH part name	换挡杆护罩		
		EN part name	shift cover lower		
		RU part name	кожух		
		Size: mm			
		Weight: kg			
		NO.	NO.85-41		
Remarks: HOWO A7		Remarks: HOWO A7			

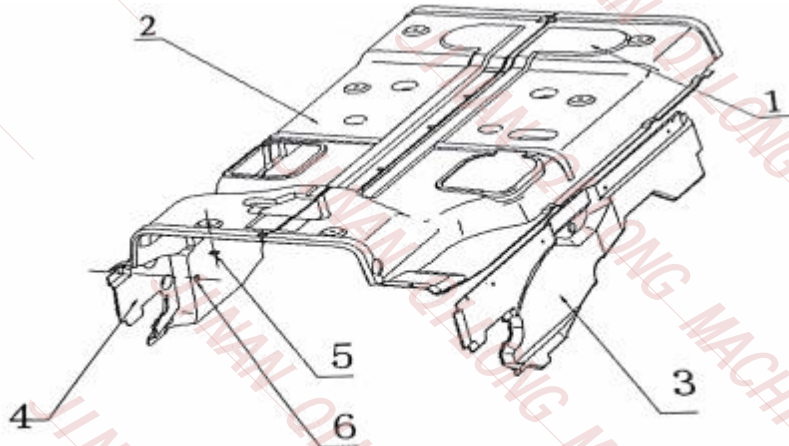



KD1615		
	Part No.	AZ1664160345
	CH part name	A立柱护罩
	EN part name	A pillar shield
	RU part name	Защитный колпачок
	Size: mm	
	Weight: kg	
	NO.	NO.85-44

Remarks: HOWO A7


soundproof on bottom of cab

**NO.86**




KD1616		
	Part No.	AZ1664160320
	CH part name	脚踏板
	EN part name	foot rest
	RU part name	Ножной доска
	Size: mm	
	Weight: kg	
	NO.	NO.85-42


Remarks: HOWO A7

KD1617		
	Part No.	WG1664160150
	CH part name	下储物盒
	EN part name	lower box
	RU part name	Н ижняя ячейка
	Size: mm	
	Weight: kg	
	NO.	NO.85-43


Remarks: HOWO A7

KD1618		
	Part No.	WG1662690001
	CH part name	左隔热吸音垫
	EN part name	Left insulating slab
	RU part name	
	Size: mm	
	Weight: kg	
	NO.	NO.86-1

Remarks: HOWO A7

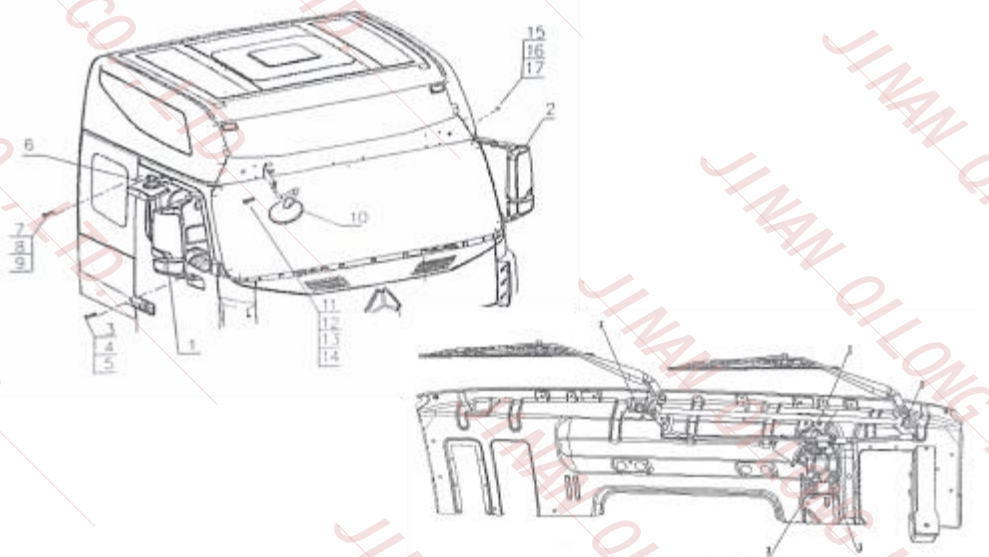






KD1619		
	Part No.	WG1662690002
	CH part name	右隔热吸音垫
	EN part name	Righ insulating slab
	RU part name	
	Size: mm	
	Weight: kg	
	NO.	NO.86-2

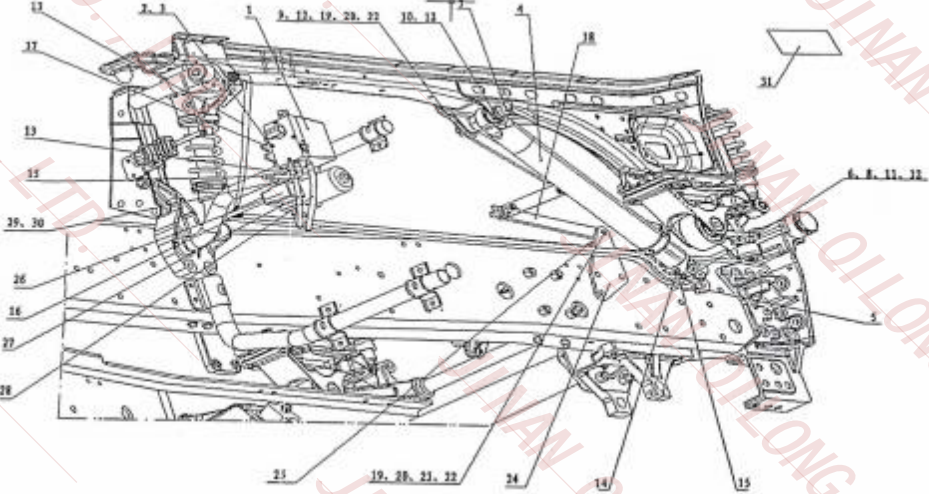






Remarks: HOWO A7

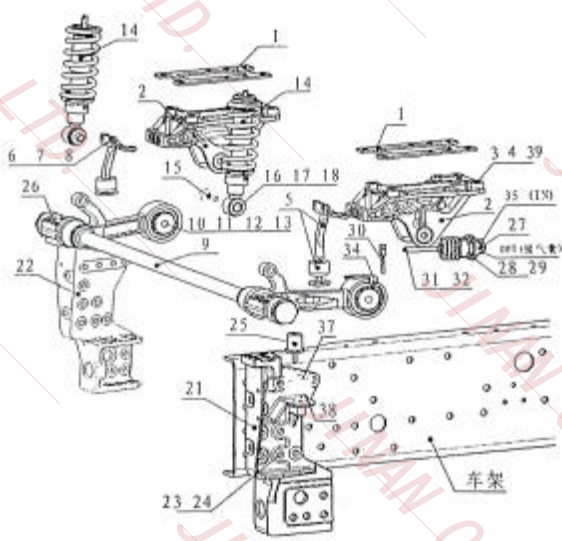





KD1620		
	Part No.	WG1661690003
	CH part name	左侧隔热吸音板
	EN part name	Insulating slab left
	RU part name	
	Size: mm	
	Weight: kg	
	NO.	NO.86-3

Remarks: HOWO A7

WINDOW GLASS/ SEATS		NO.87					
				KD1621			
					Part No.	WG1661690004	
Remarks: HOWO A7				CH part name	右侧隔热吸音板		
				EN part name	Insulating slab right		
				RU part name			
				Size: mm			
				Weight: kg			
				NO.	NO.86-4		
				KD1622			
				Part No.	WG1664710001		
				CH part name	风窗玻璃		
Remarks: HOWO A7				EN part name	windshield		
				RU part name			
				Size: mm			
				Weight: kg			
				NO.	NO.87-1		
KD1623				Part No.	WG1664710011		
	Part No.	WG1664710010		CH part name	风窗玻璃密封条		
	CH part name	风窗玻璃密封条		EN part name	Sealing frame for windshield		
	EN part name	Sealing frame for windshield		RU part name			
	RU part name			Size: mm			
	Size: mm			Weight: kg			
	Weight: kg			NO.	NO.87-2		
Remarks: HOWO A7				Remarks: HOWO A7			
KD1625				Part No.	AZ1662510001		
	Part No.	WG1664710020		CH part name	左座椅总成		
	CH part name	上风窗玻璃密封条		EN part name	Left seat		
	EN part name	Sealing frame for top window glass		RU part name	Левое кресло		
	RU part name			Size: mm			
	Size: mm			Weight: kg			
	Weight: kg			NO.	NO.87-4		
Remarks: HOWO A7				Remarks: HOWO A7			
				KD1626			
				Part No.	AZ1662510001		
				CH part name	左座椅总成		
Remarks: HOWO A7				EN part name	Left seat		
				RU part name	Левое кресло		
				Size: mm			
				Weight: kg			
				NO.	NO.87-1		


REAR- VIEW MIRROR/ WIPER		NO.88															
		KD1627															
			<table border="1"> <tr><td>Part No.</td><td>AZ1662510002</td></tr> <tr><td>CH part name</td><td>右座椅总成</td></tr> <tr><td>EN part name</td><td>Right seat</td></tr> <tr><td>RU part name</td><td>П равое кресло</td></tr> <tr><td>Size: mm</td><td></td></tr> <tr><td>Weight: kg</td><td></td></tr> <tr><td>NO.</td><td>NO.87-3</td></tr> </table>	Part No.	AZ1662510002	CH part name	右座椅总成	EN part name	Right seat	RU part name	П равое кресло	Size: mm		Weight: kg		NO.	NO.87-3
Part No.	AZ1662510002																
CH part name	右座椅总成																
EN part name	Right seat																
RU part name	П равое кресло																
Size: mm																	
Weight: kg																	
NO.	NO.87-3																
Remarks: HOWO A7		KD1628															
			<table border="1"> <tr><td>Part No.</td><td>WG1664771010</td></tr> <tr><td>CH part name</td><td>左后视镜总成</td></tr> <tr><td>EN part name</td><td>Left rear-view mirror</td></tr> <tr><td>RU part name</td><td>Зеркало заднего вида</td></tr> <tr><td>Size: mm</td><td></td></tr> <tr><td>Weight: kg</td><td></td></tr> <tr><td>NO.</td><td>NO.88-1</td></tr> </table>	Part No.	WG1664771010	CH part name	左后视镜总成	EN part name	Left rear-view mirror	RU part name	Зеркало заднего вида	Size: mm		Weight: kg		NO.	NO.88-1
Part No.	WG1664771010																
CH part name	左后视镜总成																
EN part name	Left rear-view mirror																
RU part name	Зеркало заднего вида																
Size: mm																	
Weight: kg																	
NO.	NO.88-1																
Remarks: HOWO A7		KD1629															
	<table border="1"> <tr><td>Part No.</td><td>WG1664771020</td></tr> <tr><td>CH part name</td><td>右后视镜总成</td></tr> <tr><td>EN part name</td><td>Right rear-view mirror</td></tr> <tr><td>RU part name</td><td>Зеркало заднего вида</td></tr> <tr><td>Size: mm</td><td></td></tr> <tr><td>Weight: kg</td><td></td></tr> <tr><td>NO.</td><td>NO.88-2</td></tr> </table>	Part No.	WG1664771020	CH part name	右后视镜总成	EN part name	Right rear-view mirror	RU part name	Зеркало заднего вида	Size: mm		Weight: kg		NO.	NO.88-2	KD1630	
Part No.	WG1664771020																
CH part name	右后视镜总成																
EN part name	Right rear-view mirror																
RU part name	Зеркало заднего вида																
Size: mm																	
Weight: kg																	
NO.	NO.88-2																
Remarks: HOWO A7			<table border="1"> <tr><td>Part No.</td><td>WG1664771040</td></tr> <tr><td>CH part name</td><td>补盲镜总成</td></tr> <tr><td>EN part name</td><td></td></tr> <tr><td>RU part name</td><td></td></tr> <tr><td>Size: mm</td><td>340*300*90</td></tr> <tr><td>Weight: kg</td><td>1.05</td></tr> <tr><td>NO.</td><td>NO.88-6</td></tr> </table>	Part No.	WG1664771040	CH part name	补盲镜总成	EN part name		RU part name		Size: mm	340*300*90	Weight: kg	1.05	NO.	NO.88-6
Part No.	WG1664771040																
CH part name	补盲镜总成																
EN part name																	
RU part name																	
Size: mm	340*300*90																
Weight: kg	1.05																
NO.	NO.88-6																
Remarks: HOWO A7		KD1631															
	<table border="1"> <tr><td>Part No.</td><td>WG1664771030</td></tr> <tr><td>CH part name</td><td>前下视镜总成</td></tr> <tr><td>EN part name</td><td>Front mirror</td></tr> <tr><td>RU part name</td><td>Зеркало заднего вида</td></tr> <tr><td>Size: mm</td><td>108*38*28</td></tr> <tr><td>Weight: kg</td><td>0.95</td></tr> <tr><td>NO.</td><td>NO.88-10</td></tr> </table>	Part No.	WG1664771030	CH part name	前下视镜总成	EN part name	Front mirror	RU part name	Зеркало заднего вида	Size: mm	108*38*28	Weight: kg	0.95	NO.	NO.88-10	KD1632	
Part No.	WG1664771030																
CH part name	前下视镜总成																
EN part name	Front mirror																
RU part name	Зеркало заднего вида																
Size: mm	108*38*28																
Weight: kg	0.95																
NO.	NO.88-10																
Remarks: HOWO A7			<table border="1"> <tr><td>Part No.</td><td>WG1661740020</td></tr> <tr><td>CH part name</td><td>刮水器装置</td></tr> <tr><td>EN part name</td><td>Wiper device</td></tr> <tr><td>RU part name</td><td></td></tr> <tr><td>Size: mm</td><td></td></tr> <tr><td>Weight: kg</td><td></td></tr> <tr><td>NO.</td><td>NO.88-1-2</td></tr> </table>	Part No.	WG1661740020	CH part name	刮水器装置	EN part name	Wiper device	RU part name		Size: mm		Weight: kg		NO.	NO.88-1-2
Part No.	WG1661740020																
CH part name	刮水器装置																
EN part name	Wiper device																
RU part name																	
Size: mm																	
Weight: kg																	
NO.	NO.88-1-2																
Remarks: HOWO A7		Remarks: HOWO A7															

TILTING OPERATION		NO.89	
		KD1633 	
		Part No.	WG9925821002
		CH part name	驾驶室举升油泵
		EN part name	Пандpump
		RU part name	Насос подъема кабины
		Size: mm	
		Weight: kg	3.685
		NO.	NO.89-1
Remarks: HOWO A7			
		KD1634 	
		Part No.	WG9925820004
		CH part name	举升油缸
		EN part name	Cylinder
		RU part name	Г гидроцилиндр подъема кабины
		Size: mm	
		Weight: kg	6.8
		NO.	NO.89-4
Remarks: HOWO A7			
KD1635 		Part No.	AZ9925821005
		CH part name	举升缸下支架
		EN part name	Cylinder bracket
		RU part name	
		Size: mm	
		Weight: kg	
		NO.	NO.89-7
Remarks: HOWO A7			
		KD1636 	
		Part No.	WG9925820007/09/40/41/46
		CH part name	举升油管
		EN part name	Tube
		RU part name	нефть feeding трубы
		Size: mm	
		Weight: kg	0.78
		NO.	NO.89-13/14/15/27/28
Remarks: HOWO A7			
KD1637 		Part No.	AZ9925820017
		CH part name	支撑下支座
		EN part name	Bracket
		RU part name	
		Size: mm	
		Weight: kg	
		NO.	NO.89-24
Remarks: HOWO A7			
		KD1638 	
		Part No.	WG9925821031
		CH part name	电机总成
		EN part name	Electric dump
		RU part name	
		Size: mm	
		Weight: kg	
		NO.	NO.89-26
Remarks: HOWO A7			

DRIVER SCAB FRONT SUSPENSIONS		NO.90		
	KD1639			
			Part No. AZ1664430041	
			CH part name 前悬过渡支架	
			EN part name Transition support	
			RU part name Переходная крепь	
			Size: mm	
			Weight: kg	
			NO. NO.90-2	
	Remarks: HOWO A7			
	KD1640			
		Part No. AZ1664430080		
		CH part name 限位拉杆		
		EN part name Limitate bar assembly		
		RU part name Ограничительная тяга		
		Size: mm		
		Weight: kg		
		NO. NO.90-5		
Remarks: HOWO A7				
KD1641				
		Part No. AZ1664430021		
		CH part name 翻转轴		
		EN part name trip shaft		
		RU part name Ось вращения		
		Size: mm 142*35*16		
		Weight: kg 27.7		
		NO. NO.90-9		
Remarks: HOWO A7				
KD1642				
		Part No. WG1664430078		
		CH part name 前减震器总成		
		EN part name Air spring		
		RU part name Воздушный пружина		
		Size: mm 100*100*420		
		Weight: kg 3.16		
		NO. NO.90-14		
Remarks: HOWO A7				
KD1643				
		Part No. AZ1664430093		
		CH part name 前悬上限位块		
		EN part name Front overhanging block		
		RU part name Верхний подвесной блок		
		Size: mm		
		Weight: kg		
		NO. NO.90-19		
Remarks: HOWO A7				
KD1644				
		Part No. AZ1664430051		
		CH part name 前悬左下支架		
		EN part name Front suspension bracket (left)		
		RU part name Передняя подвеска слева		
		Size: mm		
		Weight: kg		
		NO. NO.90-21		
Remarks: HOWO A7				

	Part No. CH part name EN part name RU part name Size: mm Weight: kg NO.	AZ1664430052 前悬右下支架 Front suspension bracket (Right) Передняя подвеска справа NO.90-22		Part No. CH part name EN part name RU part name Size: mm Weight: kg NO.	KD1646 AZ1664430094 前悬下限位块 NO.90-25
Remarks: HOWO A7			Remarks: HOWO A7		
	Part No. CH part name EN part name RU part name Size: mm Weight: kg NO.	AZ1664430245 调整杆 Adjust bar assembly Регулировочный стержень NO.90-30		Part No. CH part name EN part name RU part name Size: mm Weight: kg NO.	KD1648 AZ1664430065 推杆连接板 Push-bar board Соединительная плита NO.90-34
Remarks: HOWO A7			Remarks: HOWO A7		
	Part No. CH part name EN part name RU part name Size: mm Weight: kg NO.	190003179782 聚酰胺管 Tubc Полиамидный труба NO.90-35		Part No. CH part name EN part name RU part name Size: mm Weight: kg NO.	KD1650 WG9000361316 T型三通接头体 T-tie in 3-NW4 Т-тройная штукатурка NO.90-36
Remarks: HOWO A7			Remarks: HOWO A7		
	Part No. CH part name EN part name RU part name Size: mm Weight: kg NO.	AZ1664440011 驾驶室后悬左支架 Rear suspension bracket (left) Левая стойка NO.91-1		Part No. CH part name EN part name RU part name Size: mm Weight: kg NO.	KD1652 AZ1664440012 驾驶室后悬右支架 Rear suspension bracket (right) П правая стойка NO.91-5
Remarks: HOWO A7			Remarks: HOWO A7		

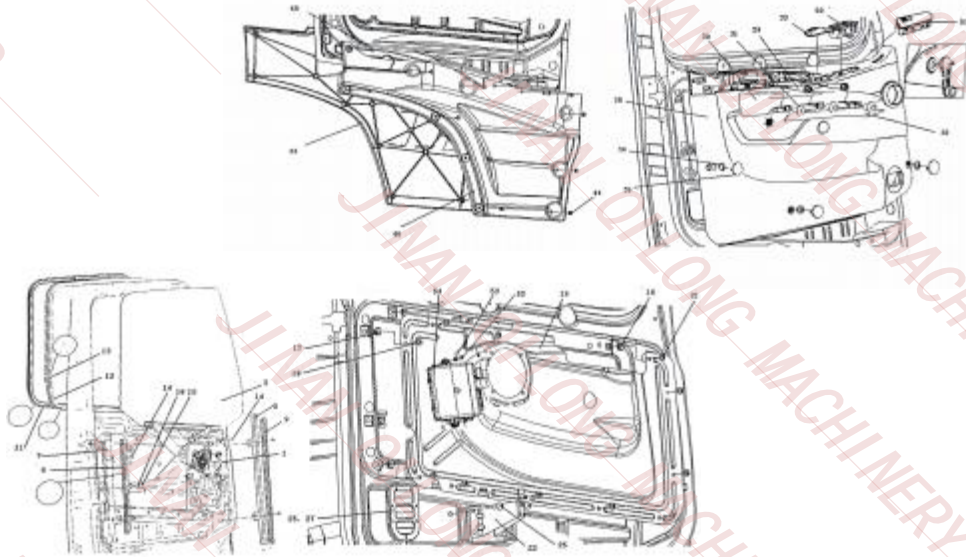
AIR SPRING		NO.91	
			
		Part No. WG1664440068 CH part name 后减震器 EN part name Air spring RU part name амортизатор Size: mm Weight: kg NO. NO.91-12	Remarks: HOWO A7
		Part No. WG1664440101 CH part name 液压锁 EN part name Hydraulic pressure lock assembly RU part name Г гидравлический замок Size: mm Weight: kg 2.5 NO. NO.91-16	
		Remarks: HOWO A7	
			
Part No. WG1642440021 CH part name 横向稳定减振器 EN part name Transverse suspension asscibly RU part name амортизатор Size: mm Weight: kg NO. NO.91-19	Part No. AZ1664440021 CH part name 驾驶室后悬过度支架 EN part name Rear suspension transitional bracket RU part name Ч размерная опора Size: mm Weight: kg NO. NO.91-9		
Remarks: HOWO A7		Remarks: HOWO A7	
			
Part No. AZ1664440031 CH part name 前减振气囊衬套 EN part name Bush RU part name вкладыш Size: mm Weight: kg NO. NO.91-20	Part No. AZ1664430061 CH part name 前减振气囊衬套 EN part name Bush RU part name вкладыш Size: mm Weight: kg NO. NO.91-24		
Remarks: HOWO A7		Remarks: HOWO A7	


KD1659		
	Part No.	WG1664440050
	CH part name	左上支架
	EN part name	Bracket assembly (left)
	RU part name	Верхняя стойка
	Size: mm	
	Weight: kg	
NO.	NO.91-27	

Remarks: HOWO A7


DOOP, GLASS AND FITTINGS

**NO.92**




KD1660		
	Part No.	WG1664440051
	CH part name	右上支架
	EN part name	Bracket assembly (right)
	RU part name	П правая стойка
	Size: mm	
	Weight: kg	
NO.	NO.91-28	


Remarks: HOWO A7

KD1661		
	Part No.	WG1664330003
	CH part name	左玻璃升降器
	EN part name	Window lifter left
	RU part name	подъемник
	Size: mm	115*375*50
	Weight: kg	2.3
NO.	NO.92-1	


Remarks: HOWO A7

KD1662		
	Part No.	WG1664330004
	CH part name	右玻璃升降器
	EN part name	Window lifter right
	RU part name	подъемник
	Size: mm	115*375*50
	Weight: kg	2.3
NO.	NO.92-2	

Remarks: HOWO A7

KD1663		
	Part No.	WG1664330015
	CH part name	左车门玻璃
	EN part name	Door glass left
	RU part name	Левое стекло
	Size: mm	
	Weight: kg	
NO.	NO.92-3	

Remarks: HOWO A7

KD1664		
	Part No.	WG1664330016
	CH part name	右车门玻璃
	EN part name	Door glass right
	RU part name	П правое стекло
	Size: mm	
	Weight: kg	
NO.	NO.92-4	

Remarks: HOWO A7

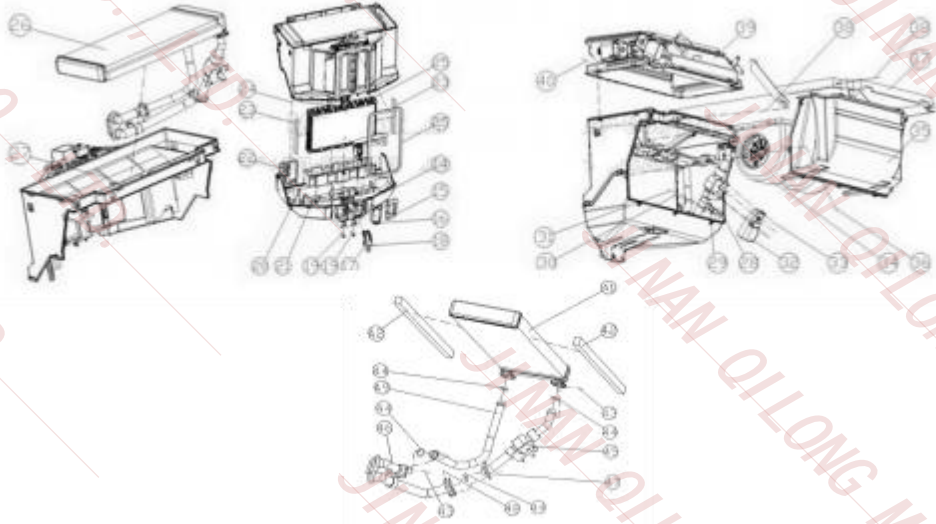








	Part No. CH part name EN part name RU part name Size: mm Weight: kg NO.	WG1664330009 左前玻璃滑槽 Glass guide left front Стекланный желоб NO.92-5		Part No. CH part name EN part name RU part name Size: mm Weight: kg NO.	KD1666 WG1664330010 右前玻璃滑槽 Glass guide right front Стекланный желоб NO.92-8
Remarks: HOWO A7			Remarks: HOWO A7		
	Part No. CH part name EN part name RU part name Size: mm Weight: kg NO.	KD1667 WG1664330025 左车门内衬板 Internal lining for left floor Левая дверная панель NO.92-28		Part No. CH part name EN part name RU part name Size: mm Weight: kg NO.	KD1668 WG1664330026 右车门内衬板 Internal lining for right floor вправо NO.92-36
Remarks: HOWO A7			Remarks: HOWO A7		
	Part No. CH part name EN part name RU part name Size: mm Weight: kg NO.	KD1669 WG1664330040 左扶手外板 Cover left NO.92-30		Part No. CH part name EN part name RU part name Size: mm Weight: kg NO.	KD1670 WG1664330140 右扶手外板 Cover right NO.92-38
Remarks: HOWO A7			Remarks: HOWO A7		
	Part No. CH part name EN part name RU part name Size: mm Weight: kg NO.	KD1671 WG1664330045 左装饰条 Decorative strips on the left Левый декоратор NO.92-32		Part No. CH part name EN part name RU part name Size: mm Weight: kg NO.	KD1672 WG1664330145 右装饰条 Decorative strips on the right Правый декоратор NO.92-41
Remarks: HOWO A7			Remarks: HOWO A7		

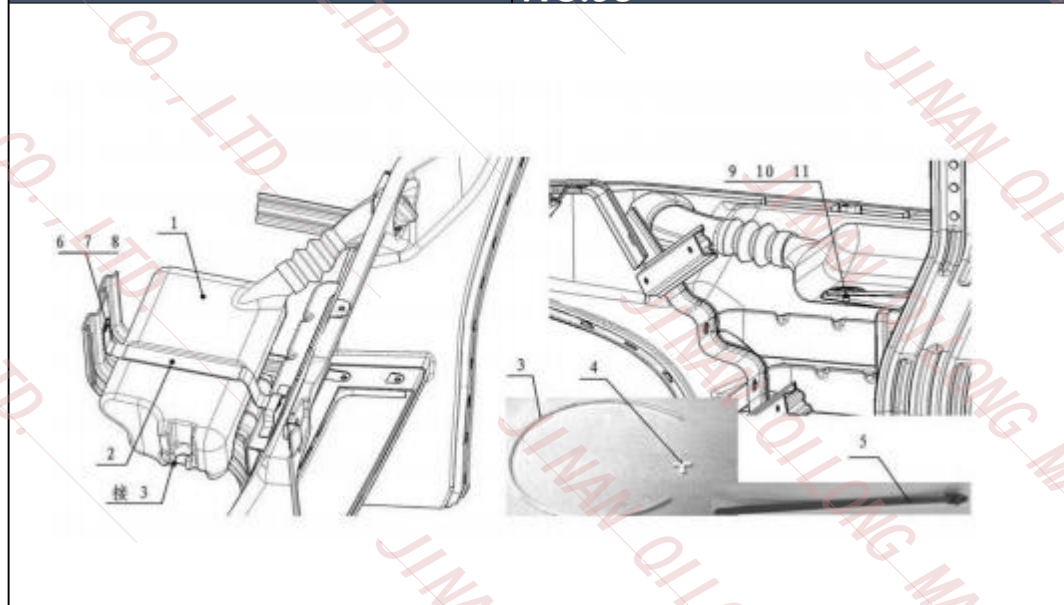
KD1673			KD1674		
	Part No. CH part name EN part name RU part name Size: mm Weight: kg NO.	WG1664330005 左车门下装饰外板 Outer garnish left На левой дверной панели  NO.92-44		Part No. CH part name EN part name RU part name Size: mm Weight: kg NO.	WG1664330006 右车门下装饰外板 Outer garnish right На правой дверной панели  NO.92-45
Remarks: HOWO A7			Remarks: HOWO A7		
KD1675			KD1676		
	Part No. CH part name EN part name RU part name Size: mm Weight: kg NO.	WG1664330007 左车门下装饰内板 infer garnish left Н ижня декоративная панель  NO.92-46		Part No. CH part name EN part name RU part name Size: mm Weight: kg NO.	WG1664330008 右车门下装饰内板 infer garnish right Н ижня декоративная панель  NO.92-47
Remarks: HOWO A7			Remarks: HOWO A7		
KD1677			KD1678		
	Part No. CH part name EN part name RU part name Size: mm Weight: kg NO.	WG1664331061 左车门附件控制开关 Control unit left К ран управления  NO.92-50		Part No. CH part name EN part name RU part name Size: mm Weight: kg NO.	WG1664331062 右车门附件控制开关 Control unit right К ран управления  NO.92-51
Remarks: HOWO A7			Remarks: HOWO A7		
KD1679			KD1680		
	Part No. CH part name EN part name RU part name Size: mm Weight: kg NO.	WG1664331063 左车门附件控制开关 Control unit left К ран управления  NO.92-54		Part No. CH part name EN part name RU part name Size: mm Weight: kg NO.	WG1664331064 右车门附件控制开关 Control unit right К ран управления  NO.92-55
Remarks: HOWO A7			Remarks: HOWO A7		

Air conditioning system		NO.93	
		KD1681	
		Part No.	AZ1664820002
		CH part name	空调机总成
		EN part name	Auto A/C assy
		RU part name	кондиционер
		Size: mm	
		Weight: kg	10.75
		NO.	NO.93-1
Remarks: HOWO A7			
		KD1682	
Part No.		WG1664820116/1	
CH part name		冷凝器总成	
EN part name		Side condense assy	
RU part name		конденсатором	
Size: mm			
Weight: kg		3.4	
NO.		NO.93-2	
Remarks: HOWO A7			
KD1683		KD1684	
Part No.	WG1664820104/1	Part No.	WG1664820112/1
CH part name	冷凝器-蒸发器软管	CH part name	冷凝器-蒸发器软管冷凝器段
EN part name	Pipe/ condenser- evaporator	EN part name	Pipe/ condenser- evaporator
RU part name	Охлаждающий шланг	RU part name	Охлаждающий шланг
Size: mm		Size: mm	
Weight: kg	0.25	Weight: kg	
NO.	NO.93-3	NO.	NO.93-4
Remarks: HOWO A7 平地板 Flat to the floor		Remarks: HOWO A7	
KD1685		KD1686	
Part No.	WG1664820105/1	Part No.	WG1664820117/1
CH part name	蒸发器-压缩机软管驾驶室段	CH part name	压缩机-冷凝器软管
EN part name	Pipe/ condenser- compressor	EN part name	Pipe/ compressor- condenser
RU part name		RU part name	Шланг давления
Size: mm		Size: mm	
Weight: kg		Weight: kg	
NO.	NO.93-5	NO.	NO.93-6
Remarks: HOWO A7 平地板 Flat to the floor		Remarks: HOWO A7 平地板 Flat to the floor 10L 机	


KD1687			KD1688		
	Part No. CH part name EN part name RU part name Size: mm Weight: kg NO.	WG1664820119/1 蒸-压软管 Pipe/ evaporator- compressor Шланг испарителя NO.93-7		Part No. CH part name EN part name RU part name Size: mm Weight: kg NO.	WG1664820005 室外温度传感器 Temperature sensor/ outdoor Датчик температуры 0.01 NO.93-9
Remarks: HOWO A7 10L 机			Remarks: HOWO A7		
KD1689			KD1690		
	Part No. CH part name EN part name RU part name Size: mm Weight: kg NO.	AZ1664820006/2 进风口网罩 Filter О бтекатель воздухозаборника NO.93-10		Part No. CH part name EN part name RU part name Size: mm Weight: kg NO.	AZ1664820101 暖风钢管总成 Water pipe assembly Нагревательная труба NO.93-13
Remarks: HOWO A7			Remarks: HOWO A7		
KD1691			KD1692		
	Part No. CH part name EN part name RU part name Size: mm Weight: kg NO.	WG1630820313 温度传感器 Temperature sensor/ indoor Датчик температуры 0.034 NO.93-88		Part No. CH part name EN part name RU part name Size: mm Weight: kg NO.	WG1664820003/1 空调控制面板 Control panel Панель управления 0.3 NO.93-89
Remarks: HOWO A7			Remarks: HOWO A7		
KD1693			KD1694		
	Part No. CH part name EN part name RU part name Size: mm Weight: kg NO.	WG1664820014/1 蒸发器 Evaporator испаритель 0.89 NO.94-25		Part No. CH part name EN part name RU part name Size: mm Weight: kg NO.	AZ1664821015 暖风散热器 Heater core assembly Радиатор отопления 0.3 NO.94-26
Remarks: HOWO A7			Remarks: HOWO A7		

HVAC/ Heater core assembly		NO.94	
		KD1695	
			Part No. WG1664820052 CH part name 水阀控制电机 EN part name Driar/ water valve control RU part name Управляющая машина Size: mm Weight: kg NO. NO.94-32
		Remarks: HOWO A7	
		KD1696	
		Part No. WG1664820017 CH part name 鼓风机 EN part name Blower RU part name Воздуходувка, воздуходувка Size: mm Weight: kg NO. NO.94-34	
Remarks: HOWO A7			
KD1697		KD1698	
	Part No. WG1664820018/1 CH part name 调速模块 EN part name Speed adjuster RU part name Модульный модуль Size: mm Weight: kg NO. NO.94-34a		Part No. WG1664820019/1 CH part name 蒸发器温度传感器 EN part name Howo Parts RU part name датчик Size: mm Weight: kg NO. NO.94-34C
Remarks: HOWO A7		Remarks: HOWO A7	
KD1699		KD1700	
	Part No. AZ1664820054 CH part name 水阀 EN part name Water valve RU part name Вода клапан Size: mm Weight: kg 0.35 NO. NO.94-45		Part No. WG1664820053/1 CH part name 暖风散热器 EN part name Heater core RU part name Радиатор отопления Size: mm Weight: kg NO. NO.94-41
Remarks: HOWO A7		Remarks: HOWO A7	

HIGHFLOOR CAB WINDSHIELD WASHER **NO.95**




KD1703

	Part No.	WG1664870002
	CH part name	遮阳罩
	EN part name	sun visor outside
	RU part name	Э кранирующий колпак
	Size: mm	
	Weight: kg	
NO.	NO.96-1	


Remarks: HOWO A7

KD1704

	Part No.	WG1664870003
	CH part name	遮阳罩支架
	EN part name	holder for sun visor
	RU part name	К ронштейн козырька
	Size: mm	
	Weight: kg	
NO.	NO.96-2	


Remarks: HOWO A7

KD1701

	Part No.	WG1664860010
	CH part name	风窗洗条器
	EN part name	Highfloor cab windshield washer
	RU part name	Ветровое окно
	Size: mm	
	Weight: kg	
NO.	NO.95-1	

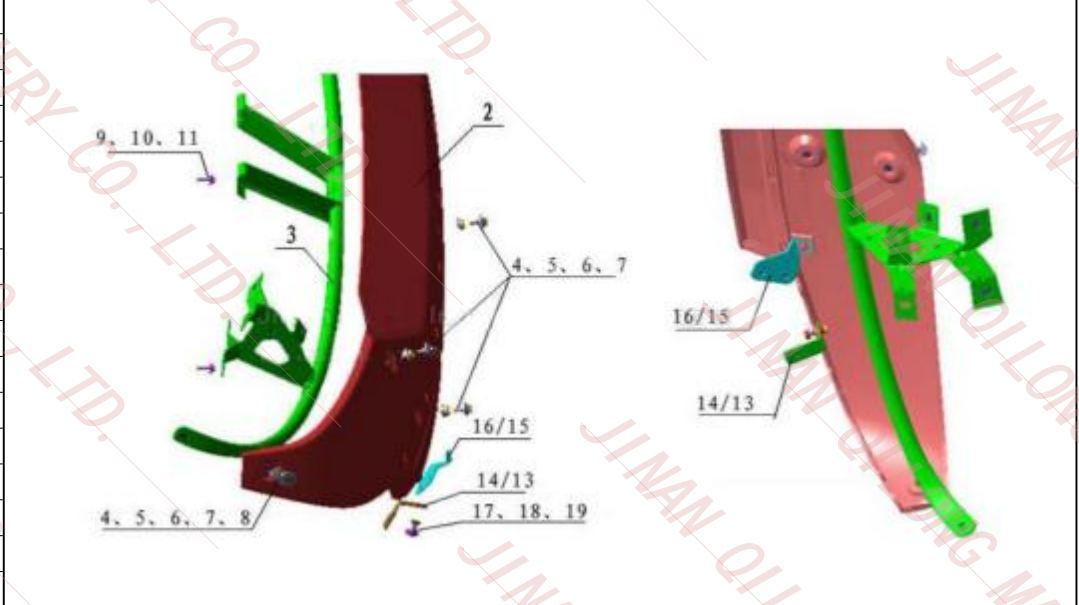
Remarks: HOWO A7


KD1702

	Part No.	WG1664860011
	CH part name	风窗洗条器支架
	EN part name	Windshield washer bracket
	RU part name	Стенд для мытья окон
	Size: mm	
	Weight: kg	
NO.	NO.95-2	

Remarks: HOWO A7

sun visor outside **NO.96**

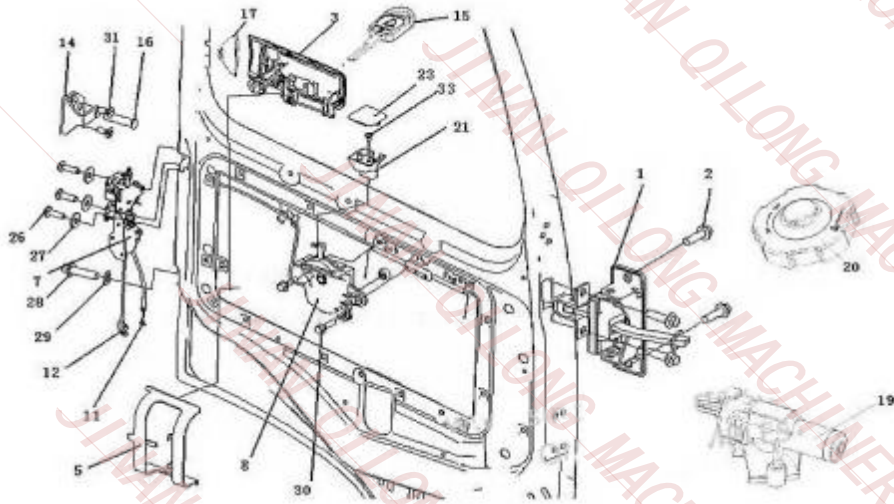



KD1705		
	Part No.	AZ1630210001
	CH part name	车门总成
	EN part name	door assembly
	RU part name	двери
	Size: mm	
	Weight: kg	
	NO.	NO.97

Remarks: HOWO A7


DOOR, DOOR LOCK

**NO.97**




KD1709		
	Part No.	WG1664340408
	CH part name	左闭锁器
	EN part name	Left gate
	RU part name	Левый блокиратор
	Size: mm	
	Weight: kg	0.1
	NO.	NO.97-7


Remarks: HOWO A7

KD1706		
	Part No.	WG1664340001
	CH part name	限位器
	EN part name	truck door strap
	RU part name	ограничитель
	Size: mm	
	Weight: kg	0.21
	NO.	NO.97-1


Remarks: HOWO A7

KD1707		
	Part No.	WG1664340004
	CH part name	左车门外手柄
	EN part name	door handle left
	RU part name	Рукоятка слева от двери
	Size: mm	
	Weight: kg	0.2
	NO.	NO.97-3









Remarks: HOWO A7

KD1708		
	Part No.	WG1664340005
	CH part name	右车门外手柄
	EN part name	door handle right
	RU part name	Рукоятка справа от ворот
	Size: mm	
	Weight: kg	0.2
	NO.	NO.97-4

Remarks: HOWO A7

KD1710		
	Part No.	WG1664340409
	CH part name	右闭锁器
	EN part name	right gate
	RU part name	П равый блокиратор
	Size: mm	
	Weight: kg	0.1
	NO.	NO.97-10

Remarks: HOWO A7

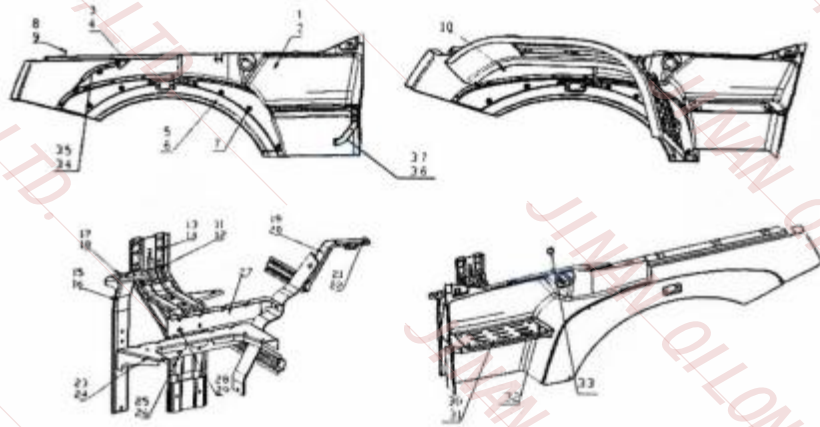
	Part No. CH part name EN part name RU part name Size: mm Weight: kg NO.	WG1664340008 左车门锁体 Latch left Замок левого вагона 0.8 NO.97-8		Part No. CH part name EN part name RU part name Size: mm Weight: kg NO.	KD1712 WG1664340009 右车门锁体 Latch right Корпус правой машины 0.8 NO.97-9
Remarks: HOWO A7			Remarks: HOWO A7		
	Part No. CH part name EN part name RU part name Size: mm Weight: kg NO.	KD1713 WG1664340010 车门外开拉索 Outside cable Наружный рассол 0.02 NO.97-11		Part No. CH part name EN part name RU part name Size: mm Weight: kg NO.	KD1714 WG1664340011 左门锁控制拉杆II Rod II left Левая дверь захлопнулась 0.065 NO.97-12
Remarks: HOWO A7			Remarks: HOWO A7		
	Part No. CH part name EN part name RU part name Size: mm Weight: kg NO.	KD1715 WG1664340018 锁销支架 lock pin К ронштейн запираения 0.5 NO.97-14		Part No. CH part name EN part name RU part name Size: mm Weight: kg NO.	KD1716 WG1664340013 右门锁控制拉杆II Rod II right П равая дверь закрыта 0.065 NO.97-13
Remarks: HOWO A7			Remarks: HOWO A7		
	Part No. CH part name EN part name RU part name Size: mm Weight: kg NO.	KD1717 WG9925580103 点火锁开关 ignition switch Замок зажигания 0.98 NO.97-19		Part No. CH part name EN part name RU part name Size: mm Weight: kg NO.	KD1718 AZ1664230085 左后翼子板 rear wing left Подставка левого крыла NO.98-1
Remarks: HOWO A7			Remarks: HOWO A7		



REAR WING FOR LONG CAB		NO.98					
				KD1719			
					Part No.	AZ1664230086	
		CH part name	右后翼子板				
		EN part name	rear wing right				
		RU part name	П равый задняя доска				
		Size: mm					
		Weight: kg					
		NO.	NO.98-2				
Remarks: HOWO A7							
		KD1720					
			Part No.	AZ1664230189			
			CH part name	左后翼子板撑架			
			EN part name	rear wing left breakct			
			RU part name	Подпорки на крыльях			
			Size: mm				
			Weight: kg				
			NO.	NO.98-7			
Remarks: HOWO A7							
KD1721							
	Part No.	AZ1664230180					
	CH part name	后翼子板上左支架					
	EN part name	up- breaket left					
	RU part name	Верхняя стойка					
	Size: mm						
	Weight: kg						
	NO.	NO.98-10					
Remarks: HOWO A7							
		KD1722					
	Part No.	AZ1664230290					
	CH part name	右后翼子板撑架					
	EN part name	rear wing right breakct					
	RU part name	Подпорки на крыльях					
	Size: mm						
	Weight: kg						
	NO.	NO.98-8					
Remarks: HOWO A7							
KD1723							
	Part No.	AZ1664230190					
	CH part name	后翼子板上右支架					
	EN part name	up- breaket right					
	RU part name	П равая стойка					
	Size: mm						
	Weight: kg						
	NO.	NO.98-11					
Remarks: HOWO A7							
		KD1724					
	Part No.	AZ1664230185					
	CH part name	后翼子板左下支架					
	EN part name	Lower left bracket					
	RU part name	Н ижняя подставка					
	Size: mm						
	Weight: kg						
	NO.	NO.98-15					
Remarks: HOWO A7							

MUDGUARD		NO.99			
		KD1725			
		Part No.	AZ1664230200		
		CH part name	后翼子板右下支架		
		EN part name	Lower bracket		
		RU part name	П правая нижняя стойка		
		Size: mm			
		Weight: kg			
		NO.	NO.98-16		
		Remarks: HOWO A7		KD1726	
				Part No.	WG1664230049
CH part name	左挡泥板				
EN part name	mudguard left				
RU part name	Левый крыло				
Size: mm					
Weight: kg					
NO.	NO.99-5				
Remarks: HOWO A7		KD1727			
		Part No.	WG1664230050		
		CH part name	右挡泥板		
		EN part name	mudguard right		
		RU part name	П правый крыло		
		Size: mm			
		Weight: kg			
		NO.	NO.99-6		
Remarks: HOWO A7		KD1728			
		Part No.	AZ1664230059		
		CH part name	左挡泥板主支架		
		EN part name	mudguard- brealet left		
		RU part name	Главный стойка		
		Size: mm			
		Weight: kg			
		NO.	NO.99-1		
Remarks: HOWO A7		KD1729			
		Part No.	AZ1664230058		
		CH part name	右挡泥板主支架		
		EN part name	mudguard- brealet right		
		RU part name	Главный стойка		
		Size: mm			
		Weight: kg			
		NO.	NO.99-2		
Remarks: HOWO A7		KD1730			
		Part No.	AZ1664230007		
		CH part name	高低板低位左前翼子板		
		EN part name	lower, front-cover left for high floor		
		RU part name	Левое переднее крыло		
		Size: mm			
		Weight: kg			
		NO.	NO.100-1		
Remarks: HOWO A7					

	Part No. CH part name EN part name RU part name Size: mm Weight: kg NO.	AZ1664230133 翼子板后段左支架 left bracket Левая стойка NO.100-34		Part No. CH part name EN part name RU part name Size: mm Weight: kg NO.	KG1664230082 高地板低位右防滑板 Lower plate right for high-floor скейтборд 0.8 NO.100-31
Remarks: HOWO A7			Remarks: HOWO A7		
	Part No. CH part name EN part name RU part name Size: mm Weight: kg NO.	AZ1664230134 翼子板后段右支架 right holder П правая стойка NO.100-35		Part No. CH part name EN part name RU part name Size: mm Weight: kg NO.	AZ1664233225 左固定支架 left breaket Неподвижная крепь NO.100-36
Remarks: HOWO A7			Remarks: HOWO A7		
	Part No. CH part name EN part name RU part name Size: mm Weight: kg NO.	AZ1664233226 右固定支架 right breaket Неподвижная крепь NO.100-37		Part No. CH part name EN part name RU part name Size: mm Weight: kg NO.	WG1664230043 低位左下踏板 Lower foot step left Н ижняя педаль 660*250*440 1.66 NO.101-1
Remarks: HOWO A7			Remarks: HOWO A7		
	Part No. CH part name EN part name RU part name Size: mm Weight: kg NO.	WG1664230044 低位右下踏板 Lower foot step right Н ижняя педаль 660*250*440 1.66 NO.101-2		Part No. CH part name EN part name RU part name Size: mm Weight: kg NO.	WG1664230093 低位踏板左防滑板 I Lower plate I left скейтборд 0.82 NO.101-3
Remarks: HOWO A7			Remarks: HOWO A7		



KD1731



Part No.	AZ1664230006
CH part name	高低板低位右前翼子板
EN part name	lower, front- cover right for high floor
RU part name	П равый передняя плита
Size: mm	
Weight: kg	
NO.	NO.100-2

Remarks: HOWO A7

KD1732



Part No.	AZ1664230009
CH part name	高地板左翼子板后段
EN part name	long, rear- cover left for high floor
RU part name	Задняя часть крыла
Size: mm	
Weight: kg	
NO.	NO.100-3

Remarks: HOWO A7

KD1733



Part No.	AZ1664230008
CH part name	高地板右翼子板后段
EN part name	long, rear- cover right for high floor
RU part name	Задняя часть крыла
Size: mm	
Weight: kg	
NO.	NO.100-4

Remarks: HOWO A7

KD1734



Part No.	AZ1664230011
CH part name	左翼子板装饰板
EN part name	left- cover panel
RU part name	
Size: mm	
Weight: kg	
NO.	NO.100-5

Remarks: HOWO A7

KD1735



Part No.	AZ1664230012
CH part name	右翼子板装饰板
EN part name	right- cover panel
RU part name	
Size: mm	
Weight: kg	
NO.	NO.100-6

Remarks: HOWO A7

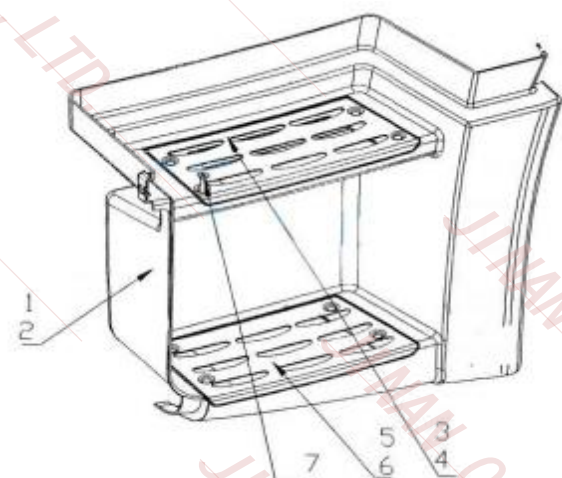






KD1736











Part No.	AZ1664233025
CH part name	高地板左翼子板左中支架
EN part name	middle- breaket left for high-floor
RU part name	П ромежуточная крепь
Size: mm	
Weight: kg	
NO.	NO.100-11

Remarks: HOWO A7

	Part No. CH part name EN part name RU part name Size: mm Weight: kg NO.	AZ1664233030 高地板翼子板左前支架 front- breet left for high- floor NO.100-15		Part No. CH part name EN part name RU part name Size: mm Weight: kg NO.	AZ1664233155 高地板左翼子板右中支架 middle- breet right for high- floor П ромежуточная крепь NO.100-12
Remarks: HOWO A7			Remarks: HOWO A7		
	Part No. CH part name EN part name RU part name Size: mm Weight: kg NO.	AZ1664233032 高地板翼子板左前支架 front- breet right for high- floor NO.100-16		Part No. CH part name EN part name RU part name Size: mm Weight: kg NO.	AZ1664233035 高地板翼子板左后支架 After the stent Задняя стойка NO.100-19
Remarks: HOWO A7			Remarks: HOWO A7		
	Part No. CH part name EN part name RU part name Size: mm Weight: kg NO.	AZ1664230061 高地板低位踏板左托架 left bracket кронштейн NO.100-23		Part No. CH part name EN part name RU part name Size: mm Weight: kg NO.	AZ1664233036 高地板翼子板右后支架 After the stent Задняя стойка NO.100-20
Remarks: HOWO A7			Remarks: HOWO A7		
	Part No. CH part name EN part name RU part name Size: mm Weight: kg NO.	AZ1664230062 高地板低位踏板右托架 right bracket кронштейн NO.100-24		Part No. CH part name EN part name RU part name Size: mm Weight: kg NO.	WG1664230081 高地板低位左防滑板 Lower plate left for high- floor скейтборд 0.8 NO.100-30
Remarks: HOWO A7			Remarks: HOWO A7		

LOWER FOOT STEP		NO.101																													
		KD1753																													
			<table border="1"> <tr><td>Part No.</td><td>WG1664230094</td></tr> <tr><td>CH part name</td><td>低位踏板右防滑板 I</td></tr> <tr><td>EN part name</td><td>Lower plate I right</td></tr> <tr><td>RU part name</td><td>скейтборд</td></tr> <tr><td>Size: mm</td><td></td></tr> <tr><td>Weight: kg</td><td>0.82</td></tr> <tr><td>NO.</td><td>NO.101-4</td></tr> </table>	Part No.	WG1664230094	CH part name	低位踏板右防滑板 I	EN part name	Lower plate I right	RU part name	скейтборд	Size: mm		Weight: kg	0.82	NO.	NO.101-4														
Part No.	WG1664230094																														
CH part name	低位踏板右防滑板 I																														
EN part name	Lower plate I right																														
RU part name	скейтборд																														
Size: mm																															
Weight: kg	0.82																														
NO.	NO.101-4																														
Remarks: HOWO A7																															
		KD1754																													
			<table border="1"> <tr><td>Part No.</td><td>WG1664230095</td></tr> <tr><td>CH part name</td><td>低位踏板左防滑板 II</td></tr> <tr><td>EN part name</td><td>Lower plate II left</td></tr> <tr><td>RU part name</td><td>скейтборд</td></tr> <tr><td>Size: mm</td><td></td></tr> <tr><td>Weight: kg</td><td>0.9</td></tr> <tr><td>NO.</td><td>NO.101-5</td></tr> </table>	Part No.	WG1664230095	CH part name	低位踏板左防滑板 II	EN part name	Lower plate II left	RU part name	скейтборд	Size: mm		Weight: kg	0.9	NO.	NO.101-5														
Part No.	WG1664230095																														
CH part name	低位踏板左防滑板 II																														
EN part name	Lower plate II left																														
RU part name	скейтборд																														
Size: mm																															
Weight: kg	0.9																														
NO.	NO.101-5																														
Remarks: HOWO A7																															
KD1755		KD1756																													
	<table border="1"> <tr><td>Part No.</td><td>WG1664230096</td></tr> <tr><td>CH part name</td><td>低位踏板右防滑板 II</td></tr> <tr><td>EN part name</td><td>Lower plate II right</td></tr> <tr><td>RU part name</td><td>скейтборд</td></tr> <tr><td>Size: mm</td><td></td></tr> <tr><td>Weight: kg</td><td>0.9</td></tr> <tr><td>NO.</td><td>NO.101-6</td></tr> </table>	Part No.	WG1664230096	CH part name	低位踏板右防滑板 II	EN part name	Lower plate II right	RU part name	скейтборд	Size: mm		Weight: kg	0.9	NO.	NO.101-6		<table border="1"> <tr><td>Part No.</td><td>WG9925720001</td></tr> <tr><td>CH part name</td><td>左前照灯总成</td></tr> <tr><td>EN part name</td><td>Model left head lamp assy.</td></tr> <tr><td>RU part name</td><td>Левый передняя лампа</td></tr> <tr><td>Size: mm</td><td></td></tr> <tr><td>Weight: kg</td><td>3.5</td></tr> <tr><td>NO.</td><td></td></tr> </table>	Part No.	WG9925720001	CH part name	左前照灯总成	EN part name	Model left head lamp assy.	RU part name	Левый передняя лампа	Size: mm		Weight: kg	3.5	NO.	
Part No.	WG1664230096																														
CH part name	低位踏板右防滑板 II																														
EN part name	Lower plate II right																														
RU part name	скейтборд																														
Size: mm																															
Weight: kg	0.9																														
NO.	NO.101-6																														
Part No.	WG9925720001																														
CH part name	左前照灯总成																														
EN part name	Model left head lamp assy.																														
RU part name	Левый передняя лампа																														
Size: mm																															
Weight: kg	3.5																														
NO.																															
Remarks: HOWO A7		Remarks: HOWO A7																													
KD1757		KD1758																													
	<table border="1"> <tr><td>Part No.</td><td>WG1664240005</td></tr> <tr><td>CH part name</td><td>保险杠中段</td></tr> <tr><td>EN part name</td><td>middle of the bumper</td></tr> <tr><td>RU part name</td><td>С редний участок бампера</td></tr> <tr><td>Size: mm</td><td></td></tr> <tr><td>Weight: kg</td><td></td></tr> <tr><td>NO.</td><td></td></tr> </table>	Part No.	WG1664240005	CH part name	保险杠中段	EN part name	middle of the bumper	RU part name	С редний участок бампера	Size: mm		Weight: kg		NO.			<table border="1"> <tr><td>Part No.</td><td>WG9925720002</td></tr> <tr><td>CH part name</td><td>右前照灯总成</td></tr> <tr><td>EN part name</td><td>Model right head lamp assy.</td></tr> <tr><td>RU part name</td><td>Левый передняя лампа</td></tr> <tr><td>Size: mm</td><td></td></tr> <tr><td>Weight: kg</td><td>3.5</td></tr> <tr><td>NO.</td><td></td></tr> </table>	Part No.	WG9925720002	CH part name	右前照灯总成	EN part name	Model right head lamp assy.	RU part name	Левый передняя лампа	Size: mm		Weight: kg	3.5	NO.	
Part No.	WG1664240005																														
CH part name	保险杠中段																														
EN part name	middle of the bumper																														
RU part name	С редний участок бампера																														
Size: mm																															
Weight: kg																															
NO.																															
Part No.	WG9925720002																														
CH part name	右前照灯总成																														
EN part name	Model right head lamp assy.																														
RU part name	Левый передняя лампа																														
Size: mm																															
Weight: kg	3.5																														
NO.																															
Remarks: HOWO A7		Remarks: HOWO A7																													

	KD1693 Part No. WG1664240006 CH part name 低位保险杠 EN part name Low position bumper RU part name Н изкий бампер Size: mm Weight: kg NO.	Remarks: HOWO A7		KD1694 Part No. WG9925810001 CH part name 后尾灯 (左) EN part name rear position lamp RU part name Size: mm Weight: kg 0.97 NO.	Remarks: HOWO A7
	KD1693 Part No. WG1664240007 CH part name 大灯框 ( L ) EN part name Headlight frame (L) RU part name шпангоут Size: mm Weight: kg 0.7 NO.	Remarks: HOWO A7		KD1694 Part No. WG9925810002 CH part name 后尾灯(右) EN part name rear position lamp RU part name Size: mm Weight: kg 0.97 NO.	Remarks: HOWO A7
	KD1693 Part No. WG1664240008 CH part name 大灯框 ( R ) EN part name Headlight frame (R) RU part name шпангоут Size: mm Weight: kg 0.7 NO.	Remarks: HOWO A7		KD1694 Part No. WG9925720012 CH part name 左翼子板灯 EN part name Left side light RU part name Левоцентрированная лампа Size: mm Weight: kg 0.15 NO.	Remarks: HOWO A7
	KD1693 Part No. WG9925720013 CH part name 右翼子板灯 EN part name Right sidelight RU part name Фланцевая фара Size: mm Weight: kg 0.15 NO.	Remarks: HOWO A7		KD1694 Part No. CH part name EN part name RU part name Size: mm Weight: kg NO.	Remarks: